

Modèle Ser.70 (CR)

VANNE A GUILLOTINE A BOUCHES CARREE ET RONDE

Le modèle Serie 70 (CR) est une vanne de type « wafer » mise au point pour faire face aux applications les plus exigeantes et spécialement indiquée pour le recyclage et les rejets des désintégrateurs, des épurateurs cycloniques (HDC) ou comme sortie de silo. Son corps composé de deux pièces à bouche d'entrée ronde et bouche de sortie carrée (de plus grande taille que celle d'entrée), évite l'accumulation de produit.

Dimensions (DN)

6in/100mm à 24in/600mm
DN supérieurs sur demande

Pressions et températures

6in/100mm à 16in/400mm: 100psi / 7 bar
20in/500mm à 24in/600mm: 60psi / 4bar

GJL250: 14°F (-10°C) / 176°F (80°C)
CF8M: -4°F (-20°C) / 176°F (80°C)

Brides standards

ASME B16.5 (class 150) et EN1092 PN10,
seulement pour la bouche d'entrée de la vanne
Autres : consulter nos techniciens

Option : pour la face carrée, ORBINOX peut concevoir le support de transition servant à passer de la section carrée à la section ronde

Directives

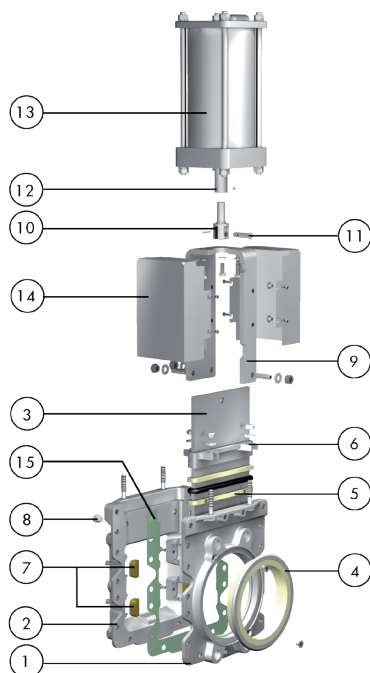
Pour connaître les directives UE et autres certificats, veuillez consulter le document : Conformité aux Directives et Certificats - Vannes à Guillotine – Catalogues et Datasheets

Test

Toutes les vannes ORBINOX sont testées conformément à la norme EN-12266-1 avant d'être envoyées



LISTE DES PIÈCES STANDARD



Pièce	Description
1 Corps	EN-GJL250 / CF8M ¹
2 Corps	EN-GJL250 / CF8M ¹
3 Pelle	2205 (1.4462)
4 Manchons	Polyurethane rubber
5 Garniture	DP (combinaison de filaments d'aramide et téflon imprégnée de graphite)
6 Presse-étoupe	CF8M
7 Glissières	Bronze
8 Bouchon insufflations ²	Acier zingué / AISI 316 ¹
9 Pont	Acier au carbone / AISI 304 ¹
10 Horquilla	17-4 PH
11 Bulón	AISI 304
12 Tige	AISI 304
13 Vérin	Aluminium
14 Protections	AISI 304
15 Joint papier	Papier fibres d'aramide

¹ Configuration en acier inoxydable

² Non disponible pour DN 4in/100mm

CARACTÉRISTIQUES DE CONCEPTION

Corps

Deux demi-corps en fonte, usinés de façon interne et avec des nervures de renfort sur les diamètres supérieurs conférant une grande robustesse au corps. Des guides internes interchangeables permettent une course parfaite de la pelle. La conception de sortie carrée évite l'accumulation des polluants comme des fils, des agrafes... Pour les applications les plus délicates, le corps est pourvu de dispositifs d'insufflations standard (non disponible pour DN 4in/100mm) qui permettent de nettoyer les particules déposées pouvant obstruer la course de la pelle

Pelle

En acier inoxydable, surdimensionnée et polie des deux côtés, cela permet d'en augmenter la résistance à l'usure et d'éviter les grippages et des dommages au niveau du siège. Cette conception permet également une coupure optimale du fluide

Siège/Manchon en polyuréthane

Le siège se compose d'un manchon de haute résistance et durabilité, fabriqué en polyuréthane avec une âme inoxydable. La conception du siège permet de remplacer facilement le manchon et évite d'avoir à installer un joint entre la bride et la vanne

Tige de manoeuvre

En acier inoxydable, lui conférant une bonne résistance à la corrosion et une longue durée de vie. Le capuchon de protection, en plus de la sécurité qu'il apporte à la vanne, empêche l'entrée d'impuretés (Fig.1)



Fig.1

Garniture

Garniture de longue durée de téflon imprégné de graphite avec fibres d'aramide et noyau en élastomère avec presse-étoupe facilement accessible et réglable, assurant l'étanchéité de la vanne. La fibre tressée de longue durée est disponible dans une grande variété de matériaux.

Support de commande ou pont

Sa conception robuste lui donne une grande rigidité, supportant les conditions de travail les plus extrêmes

Revêtement Epoxy

Les pièces en fonte et en acier au carbone sont recouvertes d'une couche d'Epoxy de couleur standard Orbinox bleu RAL-5015, déposée par processus électrostatique, qui confère aux vannes une grande résistance à la corrosion ainsi qu'une excellente finition de surface.

Protections de sécurité pour la pelle

Selon la réglementation européenne de sécurité (marquage « CE »), les vannes automatiques ORBINOX sont munies de protections métalliques sur tout le parcours de la pelle, pour éviter qu'un corps étranger puisse accidentellement être coincé ou entraîné. * SEULEMENT EN EUROPE

AUTRES OPTIONS

Autres matériaux métalliques

Aciers et alliages inoxydables spéciaux tels que AISI 317, 254SMO, Hastelloys, etc.

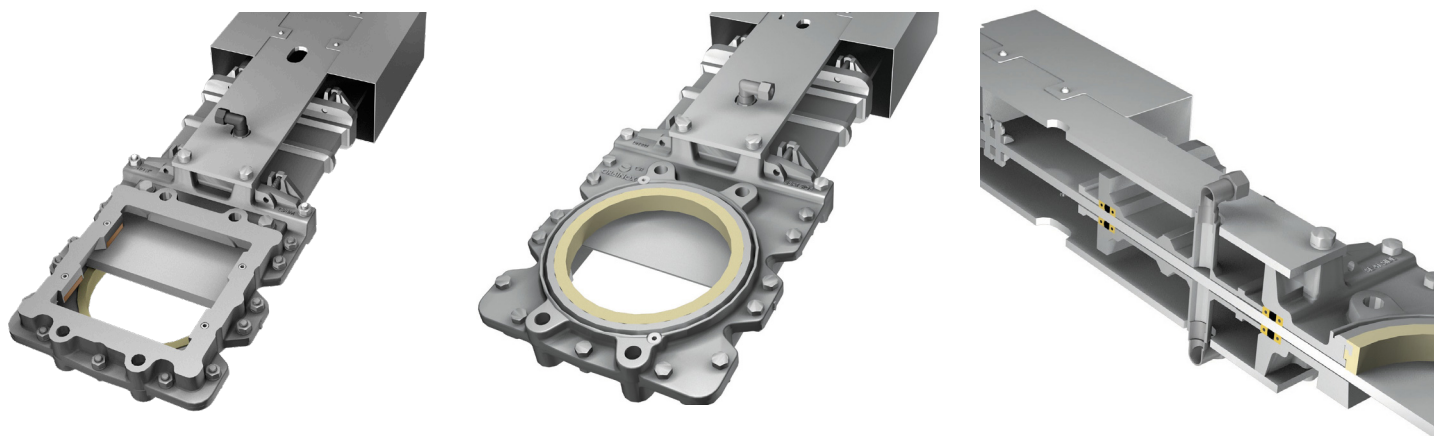
Fabrication mécanosoudée

ORBINOX conçoit, fabrique et fournit des vannes spéciales mécanosoudées pour les conditions spéciales de travail (grandes dimensions et/ou hautes pressions)

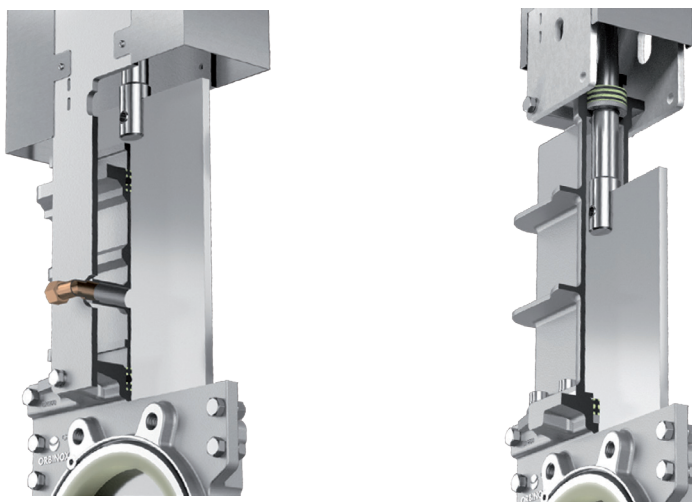
Configuration de la garniture

La vanne peut être assemblée avec une double garniture ou un chapeau pour une meilleure performance de la vanne.

Double garniture



Chapeau



TYPES DE SIÈGES / JOINTS

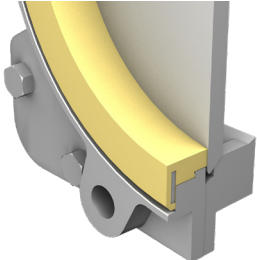
Matériau	T. Max. (°F)	T. Max. (°C)	Applications
Polyuréthane (PU)	194	90	Général

Tous sont renforcés par une âme en acier inoxydable. Nous contacter pour plus de détails et d'autres matériaux

TYPES DE GARNITURE

Matériau	Max.T. (°F)	Max.T. (°C)	pH
Dynapack (DP)	518	270	2-14
Fibre synthétique téflonée (ST)	482	250	2-13
Téflon pur (TH)	500	260	0-14

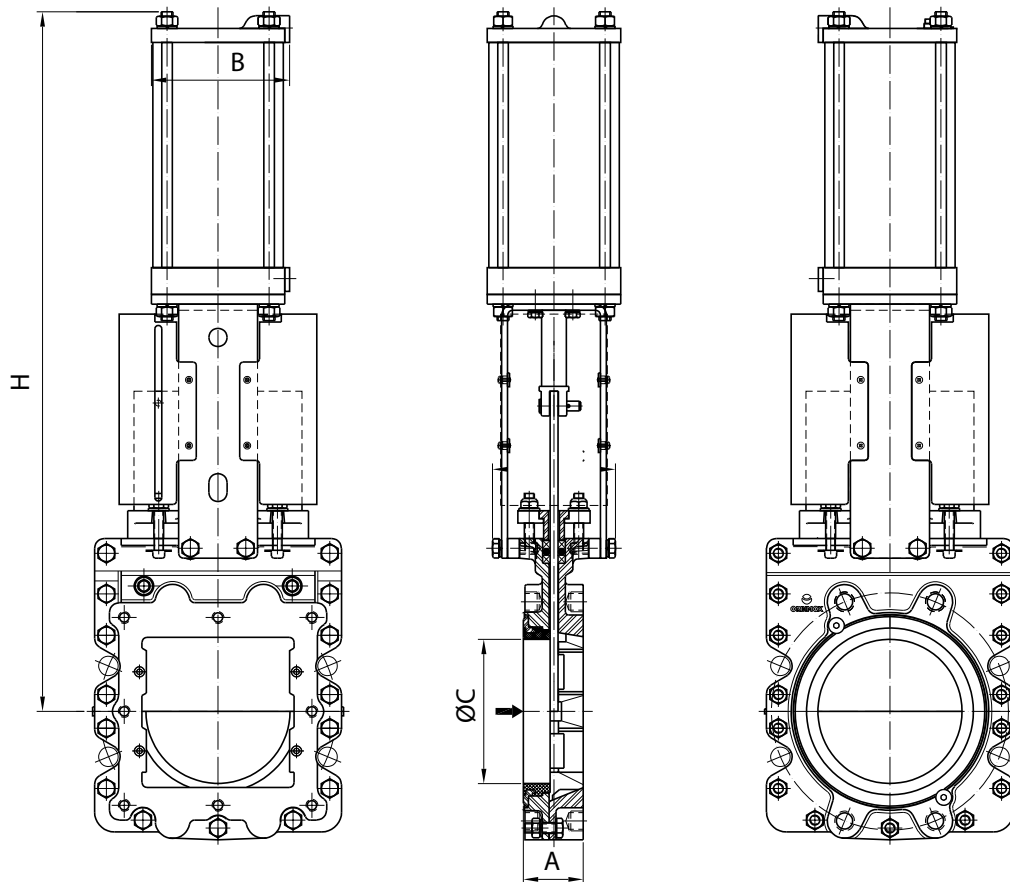
CONFIGURATIONS/CONCEPTIONS DES SIÈGES

Type	Caractéristiques
Polyuréthane	<p>La fermeture de la vanne Serie 70 (CR) consiste en un polymère haute résistance qui améliore l'étanchéité au niveau du réglage de la bride ainsi qu'au niveau de sa fermeture. Le manchon est pourvu d'une âme en acier inoxydable et présente une grande résistance aux pressions et conditions de travail</p> 

VERIN PNEUMATIQUE A DOUBLE EFFET

Vérin pneumatique à double effet en standard, disponible du 4in/100mm au 24in/600mm. Des vérins pneumatiques à simple effet, des commandes manuelles de secours, des systèmes de sécurité ainsi qu'une grande variété d'accessoires pneumatiques pour l'automatisation des vannes sont disponibles. Actionneur designé pour une pression d'alimentation de 85psi/(6 bar), voir le Catalogue des Solutions Pneumatiques ORBINOX pour plus d'informations.

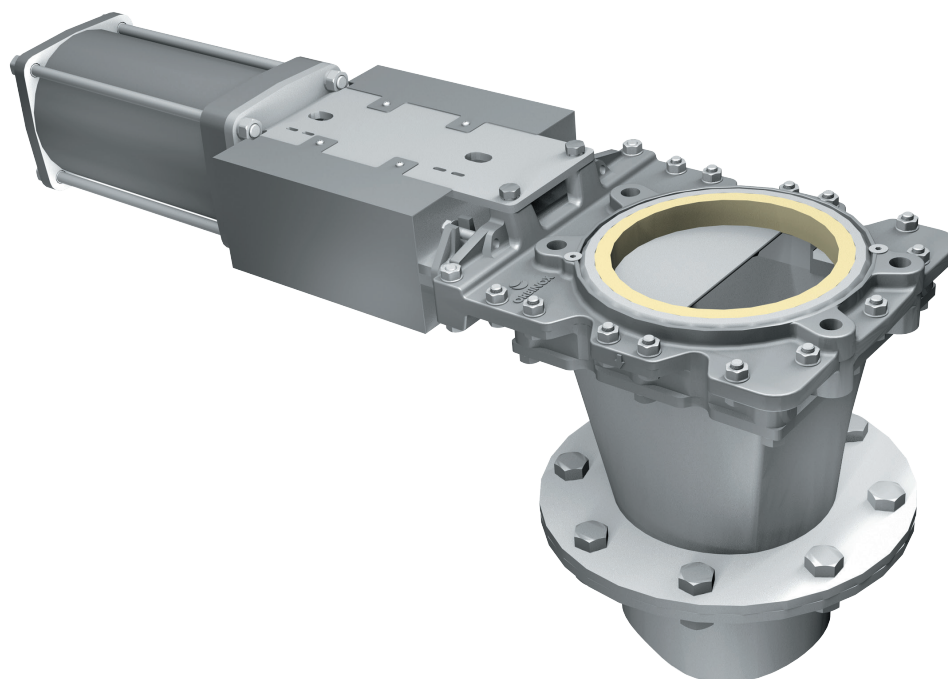
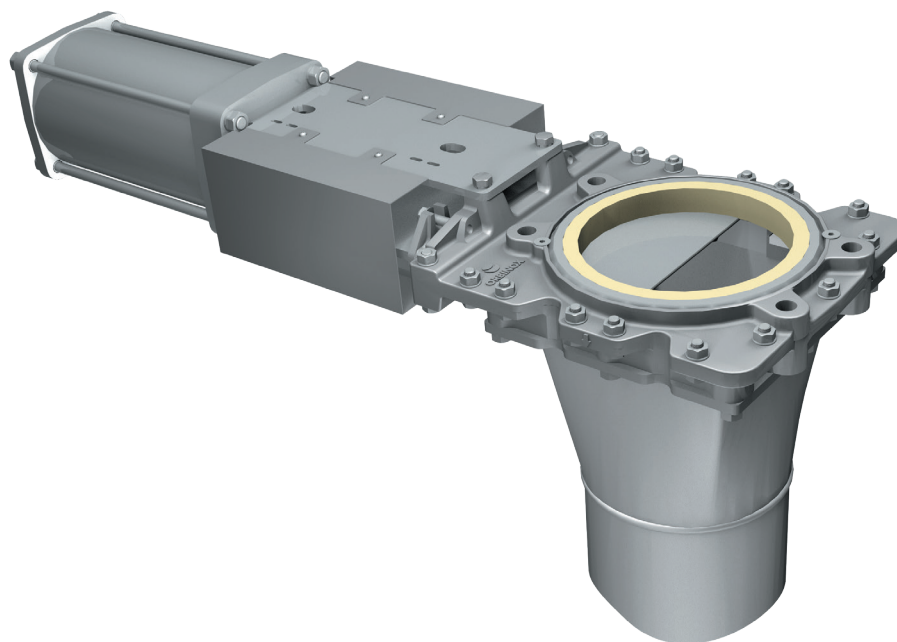
Pour les vannes installées en position horizontale, il est recommandé de fixer l'actionneur à la structure de l'installation



DN (in/mm)	A (in/mm)	H (in/mm)	B (in/mm)	ØC (in/mm)	Connect.	Poids (lbs./kg.)
4/100	2.03/52	22.16/563	4.52/115	3.81/97	1/4"G	77/35
6/150	2.36/60	27.87/708	5.51/140	5.75/146	1/4"G	172/78
8/200	2.36/60	34.33/872	6.89/175	7.63/194	3/8"G	196/89
10/250	2.72/69	41.49/1054	8.66/220	9.72/247	3/8"G	220/100
12/300	3.07/78	47.00/1194	8.66/220	11.73/298	3/8"G	320/145
16/400	3.50/89	61.61/1565	10.90/277	15.67/398	3/8"G	591/268
20/500	4.49/114	72.24/1835	13.18/335	18.85/479	1/2"G	816/370
24/600	4.49/114	82.48/2095	13.18/335	22.75/578	1/2"G	1118/507


TYPES DE TRANSITION

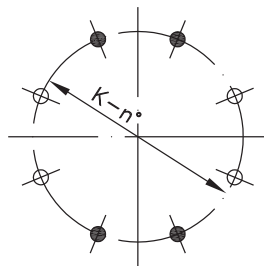
Il existe la possibilité de fournir la vanne Serie 70 (CR) avec un conduit de transition de carré à rond qui connecte la sortie carrée de la vanne et la partie ronde de la bride ou du conduit.



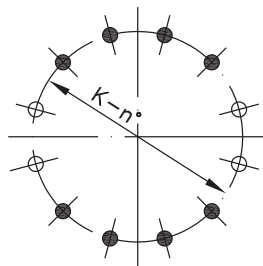
Pièce de transition à connexion carrée à la vanne et connexion ronde à la bride ou conduit

INFORMATIONS SUR LES DIMENSIONS DE BRIDES DE COTE ENTREE ROND, ASME B16.5, CLASSE 150

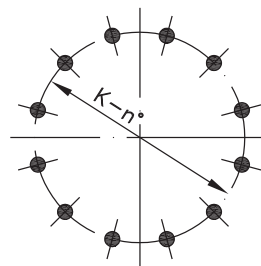
DN	K	n°	M	T	
4"	7 1/2"	8	5/8" - 11 UNC	7/16"	4-4
6"	9 1/2"	8	3/4" - 10 UNC	3/8"	4-4
8"	11 3/4"	8	3/4" - 10 UNC	5/8"	4-4
10"	14 1/4"	12	7/8" - 9 UNC	5/8"	8-4
12"	17"	12	7/8" - 9 UNC	5/8"	12-0
16"	21 1/4"	16	1" - 8 UNC	7/8"	12-4
20"	25"	20	1 1/8" - 7 UNC	7/8"	16-4
24"	29 1/2"	20	1 1/4" - 7 UNC	7/8"	16-4



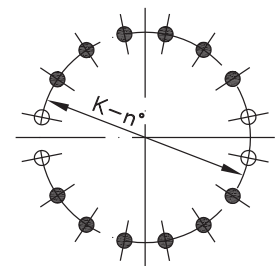
DN 4"-8"



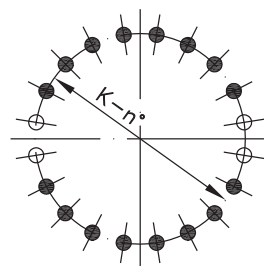
DN 10"



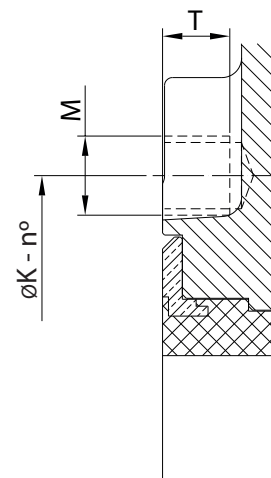
DN 12"





DN 16"



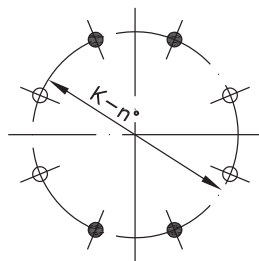
DN 20"-24"



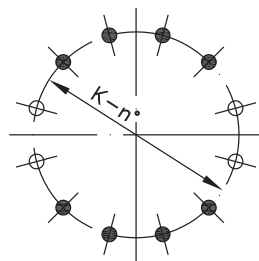
-  TROUS TARAUDÉS BORGNES
-  BOULONS TRAVERSANTS

INFORMATIONS SUR LES DIMENSIONS DE BRIDES DE COTE ENTREE ROND, EN 1092 PN10

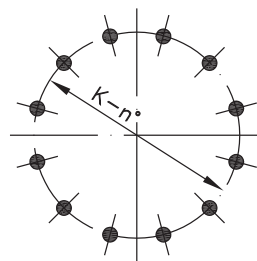
DN	K	n°	M	T	
100	180	8	M-16	11	4-4
150	240	8	M-20	13	4-4
200	295	8	M-20	16	4-4
250	350	12	M-20	16	8-4
300	400	12	M-20	16	12-0
400	515	16	M-24	22	12-4
500	620	20	M-24	22	16-4
600	725	20	M-27	22	16-4



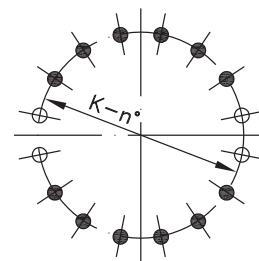
DN 100-200



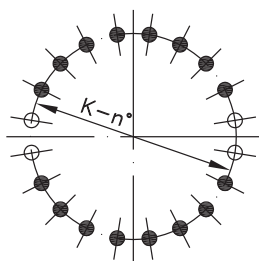
DN 250



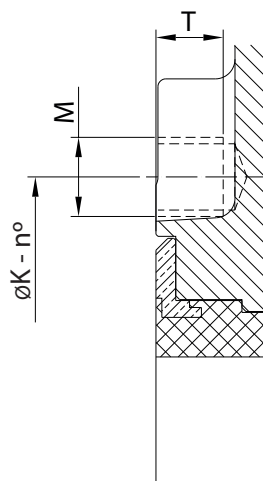
DN 300



DN 400



DN 500-600



- TROUS TARAUDÉS BORGNES
- BOULONS TRAVERSANTS

INFORMATIONS SUR LES DIMENSIONS DE BRIDES COTE SORTIE CARRE

DN	n°	K'	M'	T'
100	8	70	M12	11
150	8	95	M12	13
200	8	122,5	M12	16
250	8	150	M12	16
300	12	124	M12	16
400	12	154	M16	22
500	12	187	M16	22
600	16	170	M16	22

Contactez ORBINOX pour d'autres perçages de brides

