

Modèle Ser.61 (VG)

VANNE À GUILLOTINE AVEC MANCHONS EN CAOUTCHOUC

Le modèle Serie 61 (VG) est une vanne bidirectionnelle de type "wafer", dotée de deux manchons en caoutchouc à âme métallique développée pour le maniement de fluides abrasifs (coulis, boue...) dont l'application se concentre principalement dans les secteurs :

- Minier
- Chimique
- Énergétique
- Traitement des eaux
- Etc.

Dimensions (DN)

2in/50mm à 36in/900mm
DN supérieurs sur demande

Pressions et températures

DN 2in/ 50mm à 16in/400mm : 150 psi/10 bar
DN 18in/450mm à 24in/600mm : 90 psi/6 bar
ou 150 psi/10 bar ¹

DN 28in/700mm à 36in/900mm : 75 psi/5 bar
ou 150 psi/10 bar ¹

Autres sur demande

¹ Pelle en duplex pour 150 psi/10 bar

GJS 400: 14°F (-10°C) / 176°F (80°C)

CF8M: -4°F (-20°C) / 176°F (80°)

Brides standards

ASME B16.5 (class 150)
EN 1092 PN10
Autres habitudes disponibles sur demande

Directives

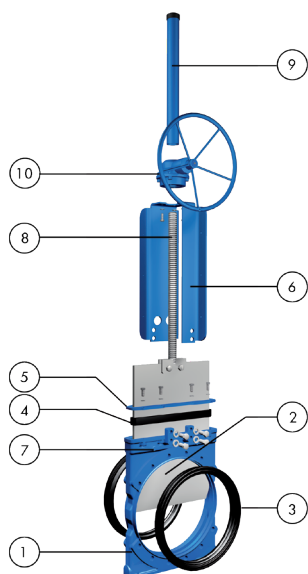
Pour connaître les directives UE et autres certificats, veuillez consulter le document :
Conformité aux Directives et Certificats -
Vannes à Guillotine – Catalogues et
Datasheets

Test

Toutes les vannes ORBINOX sont testées conformément à la norme EN-12266-1 avant d'être envoyées



LISTE DES PIÈCES STANDARD



Pièce	Matériaux
1 Corps	Nodulaire A536 (60-40-18) / 0.7040 / EN-GJS400
2 Pelle	AISI 304 / AISI 316
3 Manchons	Caoutchouc naturel / EPDM
4 Gartinure	EPDM
5 Couvercle	A570 GR.40 / 1.0044 avec revêtement Epoxy
6 Pont	A570 GR.40 / 1.0044 avec revêtement Epoxy
7 Graisseur	Acier au carbone zingué
8 Tige de manoeuvre	Acier inoxydable
9 Capuchon	A570 GR.40 / 1.0044 avec revêtement Epoxy
10 Réducteur	-

CARACTÉRISTIQUES DE CONCEPTION

Corps

Monobloc en fonte, de type wafer, pour installation entre les brides et avec nervures de renfort sur les diamètres supérieurs pour une grande robustesse du corps. Sa conception permet un guidage permanent de la pelle. Il possède deux bouches latérales usinées où les manchons s'encastrent parfaitement. Les graisseurs permettent de lubrifier la pelle et améliorer ainsi son glissement entre les manchons. En outre, sa conception permet un drainage par la partie inférieure, où peut être installée un couvercle ou un registre de nettoyage. Pendant l'opération, une petite quantité de fluide fuit entre les manchons vers la partie inférieure du corps, en nettoyant l'intérieur du corps et en assurant un mouvement sans interférence de la pelle

Pelle

En acier inoxydable, polie des deux côtés et de forme rectangulaire, elle se termine en forme de fil. En plus d'éviter les grippages et des dommages au niveau du siège, cette conception permet un sectionnement optimal du fluide. Le matériau peut être changé sur demande pour permettre de plus grandes pressions de travail

Manchons en caoutchouc

Le siège est composé de deux manchons de haute résistance et durabilité, fabriqués en caoutchouc naturel à âme métallique. Sa conception brevetée confère la plus grande flexibilité au passage de la pelle, en minimisant l'effort nécessaire pour son fonctionnement. En position ouverte, les manchons sont en contact permanent entre eux, de façon à ce que le passage soit total; pas de cavités dans le siège pouvant produire des accumulations et le fluide n'entre pas en contact avec les parties métalliques de la vanne. Cette conception permet de remplacer facilement des manchons détériorés.

Garniture

En EPDM, elle élimine les possibles fuites à l'extérieur tout en minimisant le besoin de garder les garnitures traditionnelles. Combinées aux graisseurs, elle garantit le fonctionnement optimal de la pelle

Tige de manoeuvre

En acier inoxydable, lui conférant une bonne résistance à la corrosion et une longue durée de vie. Le capuchon de protection, en plus de la sécurité qu'il apporte à la vanne, empêche l'entrée d'impuretés

Support de commande ou pont

En acier (ou en acier inoxydable, à la demande), recouvert d'Époxy, sa conception robuste lui confère une grande rigidité supportant les conditions de travail les plus extrêmes. Conception standard renforcée à partir de DN 8in/200mm

Revêtement Époxy

Les pièces en fonte et en acier au carbone sont recouvertes d'une couche d'Époxy de couleur standard Orbinox bleu RAL-5015, déposée par processus électrostatique, qui confère aux vannes une grande résistance à la corrosion ainsi qu'une excellente finition de surface

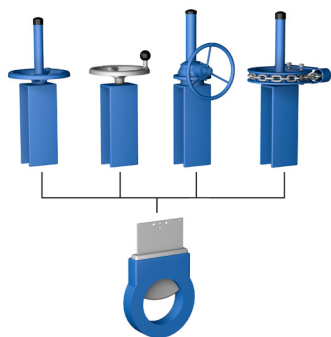
Protections de sécurité pour la pelle

Selon la réglementation européenne de sécurité (marquage "CE"), les vannes automatiques ORBINOX sont munies de protections métalliques sur tout le parcours de la pelle, pour éviter qu'un corps étranger puisse accidentellement être coincé ou entraîné. * SEULEMENT EN EUROPE

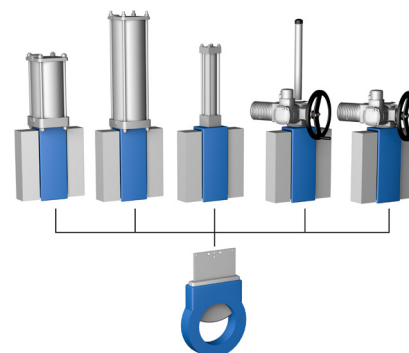
Commandes

ORBINOX propose une gamme complète des commandes manuelles, pneumatiques, électriques et hydrauliques

Volant TM Volant TNM Réducteur Volant-chaîne



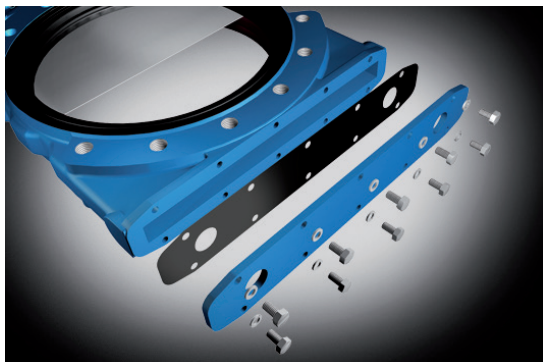
Pneumatique double effet Pneumatique simple effet Hydraulique Électrique TM Électrique TNM



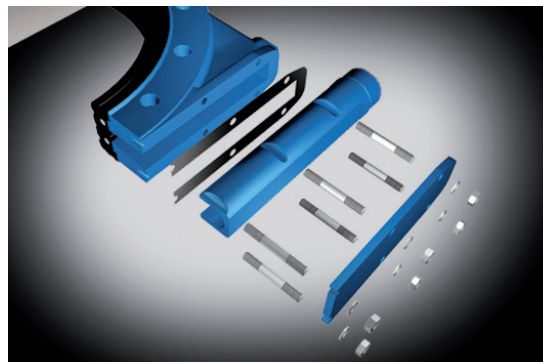
AUTRES OPTIONS

Registre de nettoyage (Fig. 1 et 2)

Il existe la possibilité de deux types de registre de nettoyage pour être installé sur la partie inférieure où sont récupérés de façon périodique ou continue les solides évacués par la pelle pendant les manoeuvres de la vanne. Ces registres doivent être toujours connectés à un point d'écoulement



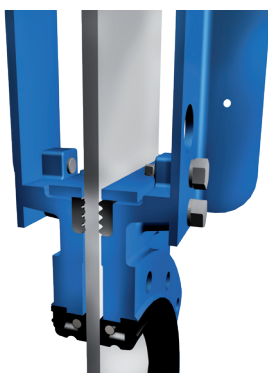
(Fig. 1) Couvercle



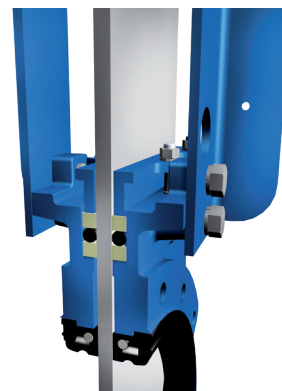
(Fig. 2) Conception tubulaire

Garniture étanche conventionnelle (Fig. 3 et 4)

La conception de la vanne Serie 61 (VG) permet l'utilisation de la garniture étanche conventionnelle avec son presse-étoupe, en assurant une étanchéité totale à la pression maxi de conception



(Fig. 3) Garniture standarde



(Fig. 4) Option : garniture étanche conventionnelle

Autres matériaux métalliques

Il est possible d'utiliser d'autres matériaux comme l'acier au carbone, les aciers inoxydables (AISI 316, AISI 317, 2205,...), les alliages spéciaux (254SMO, Hastelloy, ...), etc

Fabrication Mécano-soudée

ORBINOX conçoit, fabrique et fournit des vannes spéciales mécano-soudées pour les conditions spéciales de travail (grandes dimensions et/ou hautes pressions)

Traitements de surface

En fonction de l'application de la vanne et de l'installation finale, il est souvent nécessaire de durcir, protéger, revêtir ou "plaquer" quelques pièces de la vanne. Chez ORBINOX, nous vous offrons la possibilité de réaliser ces traitements sur les différentes pièces de la vanne pour obtenir une amélioration de ses caractéristiques contre l'abrasion (Stellite, polyuréthane, ...), la corrosion (Halar, Rilsan, galvanisation...), et l'adhérence (polissage, PTFE...)

AUTRES OPTIONS

Système de blocage (en position ouvert ou fermé) (Fig. 5)

La vanne standard est préparée pour l'installation d'un système de blocage pour des situations d'urgence ou d'entretien

Insufflations (Fig. 6)

Elles permettent de nettoyer la partie interne du corps des particules qui se sont déposées. Cette option peut être utilisée conjointement avec les registres de nettoyage

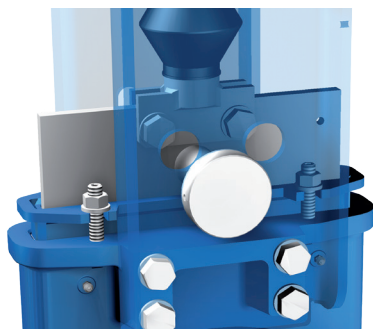


Fig. 5



Fig. 6

Commandes manuelles d'urgence (Fig.7)

Les actionneurs pneumatiques et électriques peuvent être équipés de volants de commande manuelle pour actionner manuellement les actionneurs dans des situations d'urgence lors d'opérations de maintenance

Colonnes de manoeuvre (Fig. 8)

Des extensions sont disponibles pour le fonctionnement des vannes lorsqu'elles sont installées dans des positions inférieures au niveau de fonctionnement, y compris des supports muraux et différents types de colonnes pour les actionneurs



Fig. 7



Fig. 8

Accessoires pour l'automatisation des vannes pneumatiques

Détecteurs de fin de course et de proximité, électrovannes, positionneurs, régulateurs de débit, unités de filtrage d'air, silencieux, boîtes de jonction

TYPES DE SIÈGES / JOINTS

Material	Max. T. (°F)	Max. T. (°C)	Applications
Caoutchouc naturel	167	75	Général
EPDM (E)	248	120	Acides et huiles non minérales
Néoprène	194	90	Huiles/Dissolvants
Chlorobutyle	257	125	Hautes températures
NBR (N)	248	120	Hydrocarbures/Huiles/Graisses

Tous sont renforcés avec une âme métallique. Pour d'autres températures, consulter notre département technique et/ou nos applications.

Les conditions de fonctionnement à très basses températures peuvent différer des conditions de température minimale absolue supportées par ces grades de caoutchouc. Veuillez contacter notre département technique pour plus d'informations

TYPES DE GARNITURE

Matériau	Max. T. (°F)	Max. T. (°C)
EPDM (E)	248	120
Fibre synthétique téflonée (ST)	482	250

CONFIGURATIONS/CONCEPTIONS DES SIÈGES

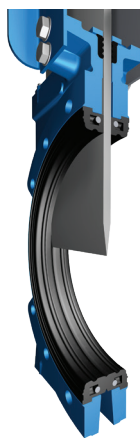
Type	Caractéristiques
------	------------------

Manchons en caoutchouc

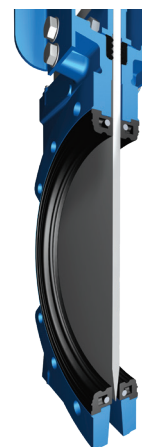
La fermeture de la vanne Serie 61 (VG) se réalise par moyen de ses deux manchons d'élastomère de haute résistance, en assurant une étanchéité contre les brides et aussi entre eux. Les manchons incluent une âme métallique qui fournit une haute résistance dans les conditions d'opération et pressions les plus exigeantes



OUVERT



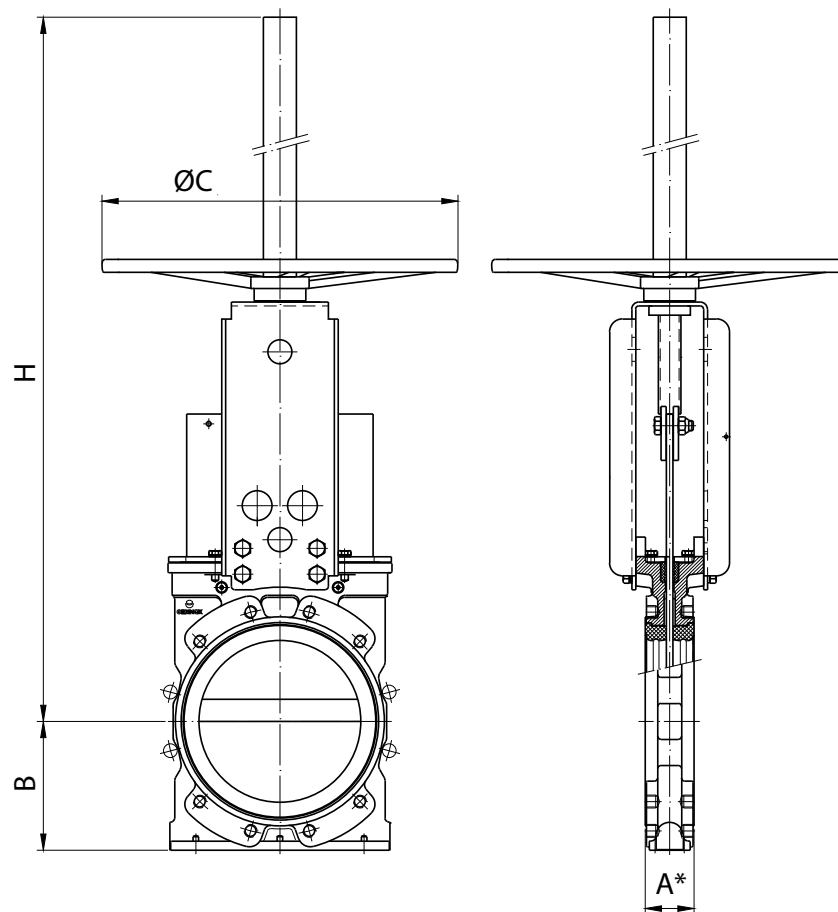
INTERMÉDIAIRE



FERMÉ

VOLANT DE MANOEUVRE TIGE MONTANTE

Commande manuelle standard disponible du 2in/ 50mm au 8in/200mm (DN supérieurs sur demande) et recommandée avec un réducteur à partir du 8in/200mm

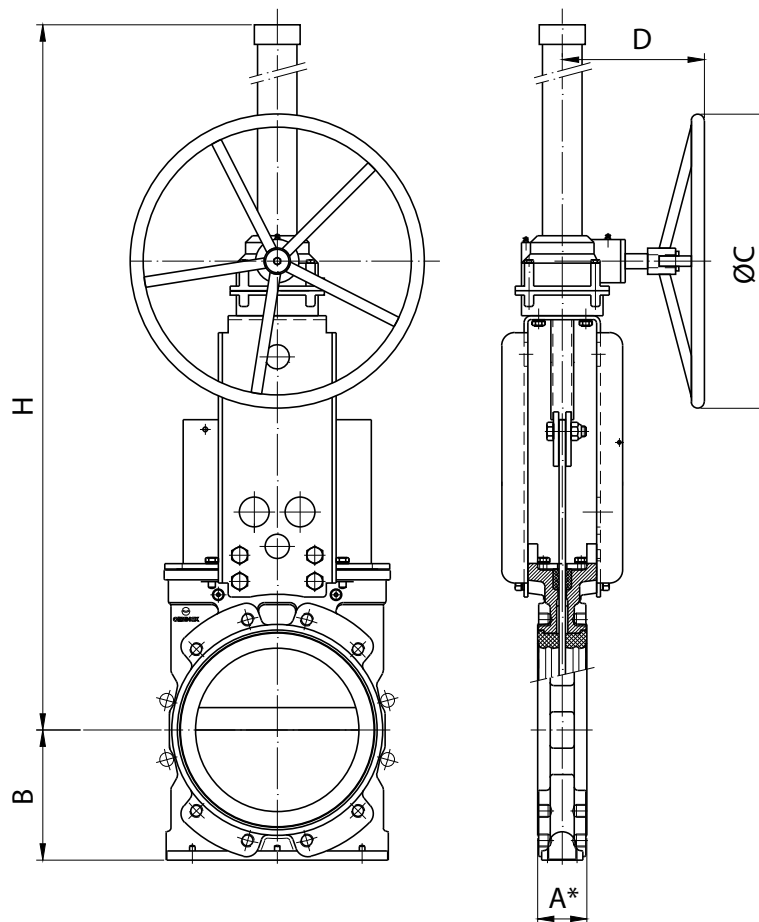


DN (in/mm)	A1* (in/mm)	A2* (in/mm)	B (in/mm)	ØC (in/mm)	H (in/mm)	Poids (lbs./kg.)
2/50	2.12/54	2.36/60	2.48/63	8.86/225	17.52/445	20/9
2 ½/65	2.12/54	2.36/60	2.75/70	8.86/225	18.50/470	23/10
3/80	2.24/57	2.48/63	3.54/90	8.86/225	19.49/495	27/12
4/100	2.24/57	2.48/63	4.00/100	12.20/310	54.39/645	38/17
5/125	2.50/63,5	2.71/69	4.80/122	12.20/310	28.00/700	45/20
6/150	2.50/63,5	2.71/69	5.07/129	12.20/310	29.33/745	51/23
8/200	3.00/76	3.26/83	6.46/164	16.14/410	37.20/945	89/40

A1* : interfaces avec vanne installée A2* : dimension minimale requise pour son installation

RÉDUCTEUR TIGE MONTANTE

Commande manuelle recommandée pour les vannes supérieures à 8in/200mm



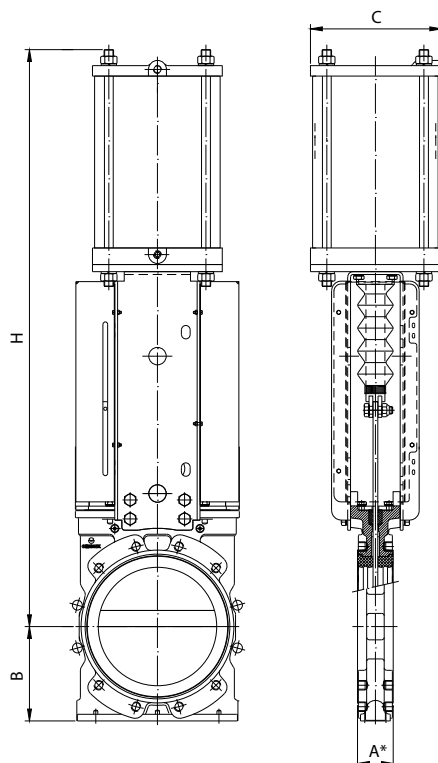
DN (in/mm)	A1* (in/mm)	A2* (in/mm)	B (in/mm)	ØC (in/mm)	H (in/mm)	D (in/mm)	Poids (lbs./kg.)
8/200	3.00/76	3.26/83	6.46/164	12.00/300	40.94/1040	8.00/200	120/54
10/250	3.00/76	3.26/83	7.83/199	12.00/300	41.73/1060	8.00/200	159/72
12/300	3.24/82,5	3.54/90	9.09/231	12.00/300	57.48/1460	8.00/200	203/92
14/350	3.24/82,5	3.54/90	10.12/257	18.00/450	60.23/1530	8.66/220	272/123
16/400	3.74/95,5	4.02/102	11.45/291	18.00/450	64.57/1640	8.66/220	344/156
18/450	3.74/95,5	4.06/103	12.48/317	18.00/450	68.90/1750	8.66/220	441/200
20/500	4.76/121	5.08/129	13.58/345	25.60/650	75.98/1930	11.33/288	574/260
24/600	4.76/121	5.08/129	16.26/413	25.60/650	84.65/2150	11.33/288	759/344
28/700	7.12/181	7.48/190	18.70/475	25.60/650	102.95/2615	11.33/288	-
30/750	7.36/187	7.67/195	20.00/500	25.60/650	179.48/2730	11.33/288	-
32/800	8.11/206	8.42/214	21.65/550	25.60/650	113.38/2880	11.33/288	-
36/900	8.87/225,5	9.21/234	24.40/620	25.60/650	118.50/3010	11.33/288	-

A1* : interfaces avec vanne installée A2* : dimension minimale requise pour son installation

VÉRIN PNEUMATIQUE

Vérin pneumatique à double effet en standard, disponible du 2in/50mm au 24in/600mm. Des vérins pneumatiques à simple effet, des commandes manuelles de secours, des systèmes de sécurité ainsi qu'une grande variété d'accessoires pneumatiques pour l'automatisation des vannes sont disponibles. Actionneur designé pour une pression d'alimentation de 85psi/(6 bar), voir le Catalogue des Solutions Pneumatiques ORBINOX pour plus d'informations.

Pour les vannes installées en position horizontale, il est recommandé de fixer l'actionneur à la structure de l'installation



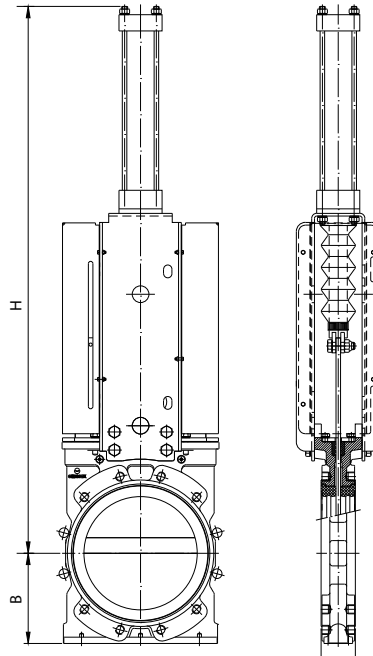
DN (in/mm)	A1* (in/mm)	A2* (in/mm)	B (in/mm)	C (in/mm)	H (in/mm)	Connect.	Weight (lbs./kg.)
2/50	2.12/54	2.36/60	2.48/63	4.58/115	20.31/516	1/4" G	23/10
2 1/2/65	2.12/54	2.36/60	2.75/70	4.58/115	21.65/550	1/4" G	25/11
3/80	2.24/57	2.48/63	3.50/90	5.51/140	24.45/621	1/4" G	38/17
4/100	2.24/57	2.48/63	4.00/100	5.51/140	27.08/688	1/4" G	42/19
5/125	2.50/63.5	2.71/69	4.80/122	6.89/175	32.16/817	1/4" G	64/29
6/150	2.50/63.5	2.71/69	5.08/129	6.89/175	35.15/893	1/4" G	71/32
8/200	2.99/76	3.26/83	6.46/164	8.66/220	42.01/1067	3/8" G	117/53
10/250	2.99/76	3.26/83	7.83/199	10.90/277	48.03/1220	3/8" G	197/89
12/300	3.24/82.5	3.54/90	9.10/231	13.18/335	58.03/1474	1/2" G	318/144
14/350	3.24/82.5	3.54/90	10.12/257	17.48/444	66.42/1687	3/4" G	404/183
16/400	3.74/95	4.02/102	11.46/291	17.48/444	71.81/1824	3/4" G	477/216
18/450	3.75/95.5	4.06/103	12.48/317	20.27/515	79.72/2025	3/4" G	642/291
20/500	4.76/121	5.08/129	13.58/345	20.27/515	86.53/2198	3/4" G	752/341
24/600	4.76/121	5.08/129	16.26/413	20.27/515	95.27/2420	3/4" G	946/429

A1* : interfaces avec vanne installée A2* : dimension minimale requise pour son installation

ACTIONEUR HYDRAULIQUE

L'entraînement hydraulique comporte un vérin à double effet en conformité avec la norme de construction ISO 6020/2, disponible de DN 2in/50mm à 36in/ 900mm avec soufflet en PVC. Système de blocage de la pelle, indicateurs de pression (mécaniques et inductifs), t transducteurs de position, groupes hydrauliques et armoires électriques

Pression de travail : 1450psi/100 bar et pression maximale de travail : 2320psi/160 bar



DN (in/mm)	A1* (in/mm)	A2* (in/mm)	B (in/mm)	H (in/mm)	Connect.
2/50	2.12/54	2.36/60	2.48/63	21.22/539	1/4" G
2 1/2/65	2.12/54	2.36/60	2.75/70	22.60/574	1/4" G
3/80	2.24/57	2.48/63	3.50/90	24.96/634	1/4" G
4/100	2.24/57	2.48/63	4.00/100	26.88/683	1/4" G
5/125	2.50/63.5	2.71/69	4.80/122	32.36/822	1/4" G
6/150	2.50/63.5	2.71/69	5.08/129	36.42/925	3/8" G
8/200	2.99/76	3.26/83	6.46/164	42.59/1082	1/2" G
10/250	2.99/76	3.26/83	7.83/199	47.95/1218	1/2" G
12/300	3.24/82.5	3.54/90	9.10/231	58.26/1480	3/4" G
14/350	3.24/82.5	3.54/90	10.12/257	64.21/1631	3/4" G
16/400	3.74/95	4.02/102	11.46/291	69.60/1768	3/4" G
18/450	3.75/95.5	4.06/103	12.48/317	77.48/1968	3/4" G
20/500	4.76/121	5.08/129	13.58/345	83.85/2130	3/4" G
24/600	4.76/121	5.08/129	16.26/413	92.59/2352	1" G
28/700	7.12/181	7.48/190	18.70/475	104.37/2651	3/4" G
30/750	7.36/187	7.67/195	20.00/500	109.49/2781	3/4" G
32/800	8.11/206	8.42/214	21.65/550	116.93/2970	1" G
36/900	8.87/225.5	9.21/234	24.41/620	127.16/3230	1" G

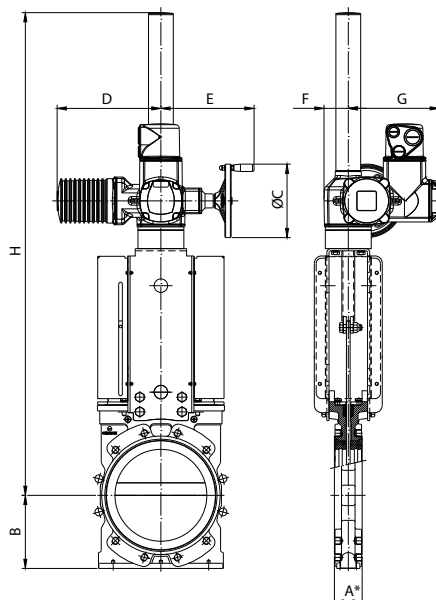
A1* : interfaces avec vanne installée A2* : dimension minime requise pour son installation

ACTIONNEUR ÉLECTRIQUE

Vannes conçues avec une bride sur le pont pour l'actionneur conforme à la norme ISO 5210 / DIN 3338. Elles sont disponibles du 2in/50mm au 36in/900mm, pour les configurations à tige montante et tige non montante et avec des commandes manuelles d'urgence.

Vannes à guillemette disponibles avec une large gamme de marques d'actionneurs électriques

Pour les vannes installées en position horizontale, il est recommandé de fixer l'actionneur à la structure de l'installation

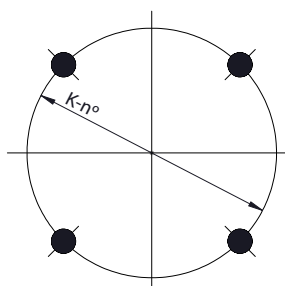


DN (in/mm)	A1* (in/mm)	A2* (in/mm)	B (in/mm)	ØC (in/mm)	H (in/mm)	D (in/mm)	E (in/mm)	F (in/mm)	G (in/mm)	Poids (lbs./kg.)
2/50	2.12/54	2.36/60	2.48/63	6.30/160	23.74/603	10.43/265	9.80/249	2.44/62	9.37/238	144/65
2 1/2/65	2.12/54	2.36/60	2.75/70	6.30/160	24.72/628	10.43/265	9.80/249	2.44/62	9.37/238	146/66
3/80	2.24/57	2.48/63	3.54/90	6.30/160	26.06/662	10.43/265	9.80/249	2.44/62	9.37/238	150/68
4/100	2.24/57	2.48/63	3.93/100	6.30/160	27.08/688	10.43/265	9.80/249	2.44/62	9.37/238	156/71
5/125	2.50/63.5	2.71/69	4.80/122	6.30/160	43.31/1100	10.43/265	9.80/249	2.44/62	9.37/238	166/75
6/150	2.50/63.5	2.71/69	5.08/129	6.30/160	45.59/1158	10.43/265	9.80/249	2.44/62	9.37/238	175/79
8/200	2.99/76	3.26/83	6.45/164	7.87/200	50.07/1272	11.14/283	10.00/254	2.55/65	9.76/248	139/63
10/250	2.99/76	3.26/83	7.83/199	7.87/200	54.60/1387	11.14/283	10.00/254	2.55/65	9.76/248	183/83
12/300	3.24/82.5	3.54/90	9.09/231	7.87/200	57.24/1454	11.14/283	10.00/254	2.55/65	9.76/248	228/103
14/350	3.24/82.5	3.54/90	10.12/257	12.40/315	63.07/1602	15.31/389	13.22/336	3.54/90	11.25/286	344/156
16/400	3.74/95	4.02/102	11.46/291	12.40/315	66.53/1690	15.31/389	13.22/336	3.54/90	11.25/286	415/188
18/450	3.75/95.5	4.06/103	12.48/317	16.00/400	71.78/1822	15.31/389	13.22/336	3.54/90	11.25/286	527/239
20/500	4.76/121	5.08/129	13.58/345	16.00/400	75.78/1925	15.31/389	13.34/339	3.54/90	11.25/286	657/298
24/600	4.76/121	5.08/129	16.26/413	20.00/500	83.46/2120	16.93/430	14.37/365	4.53/115	11.93/303	847/384
28/700	7.12/181	7.48/190	18.70/475	16.00/400	109.05/2770	15.31/389	13.34/339	3.58/91	11.25/286	-
30/750	7.36/187	7.67/195	20.00/500	20.00/500	113.38/2880	16.93/430	14.37/365	4.53/115	11.93/303	-
32/800	8.11/206	8.42/214	21.65/550	20.00/500	119.48/3035	16.93/430	14.37/365	4.53/115	11.93/303	-
36/900	8.87/225.5	9.21/234	24.40/620	20.00/500	125.20/3180	16.93/430	14.37/365	4.53/115	11.93/303	-

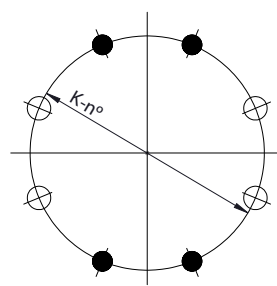
A1* : interfaces avec vanne installée A2* : dimension minimale requise pour son installation

INFORMATIONS SUR LES DIMENSIONS DE BRIDES ASME B16.5, CLASSE 150

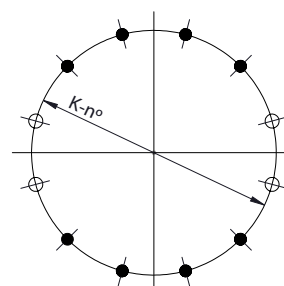
DN	K	n°	M	T	
2"	4 3/4"	4	5/8" - 11 UNC	3/8"	4 - 0
2 1/2"	5 1/2"	4	5/8" - 11 UNC	1/2"	4 - 0
3"	6"	4	5/8" - 11 UNC	1/2"	4 - 0
4"	7 1/2"	8	5/8" - 11 UNC	1/2"	4 - 4
5"	8 1/2"	8	3/4" - 10 UNC	9/16"	4 - 4
6"	9 1/2"	8	3/4" - 10 UNC	9/16"	4 - 4
8"	11 3/4"	8	3/4" - 10 UNC	5/8"	4 - 4
10"	14 1/4"	12	7/8" - 9 UNC	5/8"	8 - 4
12"	17"	12	7/8" - 9 UNC	3/4"	8 - 4
14"	18 3/4"	12	1" - 8 UNC	3/4"	8 - 4
16"	21 1/4"	16	1" - 8 UNC	3/4"	12 - 4
18"	22 3/4"	16	1 1/8" - 7 UNC	3/4"	12 - 4
20"	25"	20	1 1/8" - 7 UNC	15/16"	16 - 4
24"	29 1/2"	20	1 1/4" - 7 UNC	15/16"	16 - 4



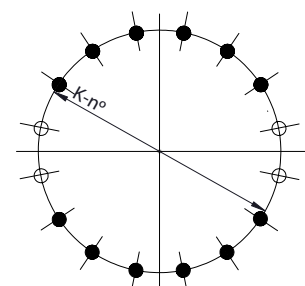
DN 2" - 3"



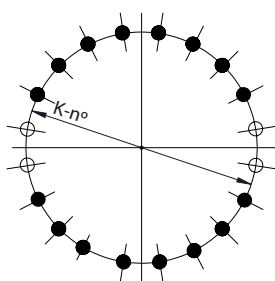
DN 4" - 8"



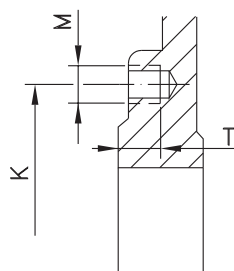
DN 10" - 14"



DN 16" - 18"



DN 20" - 24"

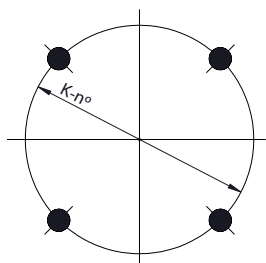


- TROUS TARAUDÉS BORGNES
- BOULONS TRAVERSANTS

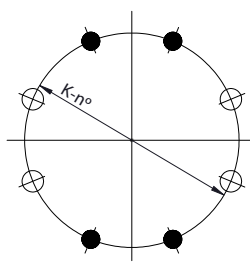
INFORMATIONS SUR LES DIMENSIONS DE BRIDES EN-1092 PN10

DN	K	n°	M	T	
50	125	4	M-16	10	4 - 0
65*	145	4	M-16	12	4 - 0
80	160	8	M-16	12	4 - 4
100	180	8	M-16	12	4 - 4
125	210	8	M-16	14	4 - 4
150	240	8	M-20	14	4 - 4
200	295	8	M-20	16	4 - 4
250	350	12	M-20	16	8 - 4
300	400	12	M-20	20	8 - 4
350	460	16	M-20	20	12 - 4
400	515	16	M-24	20	12 - 4
450	565	20	M-24	20	16 - 4
500	620	20	M-24	25	16 - 4
600	725	20	M-27	24	16 - 4

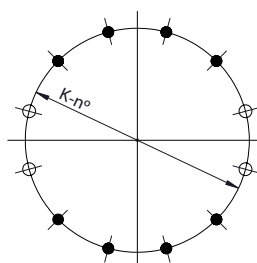
* Pour le perçage de la bride DN 65 PN 10/16, il est possible d'avoir 4 ou 8 trous selon la norme EN-1092. Les brides des vannes ORBINOX DN 65 PN10/16 ont 4 trous



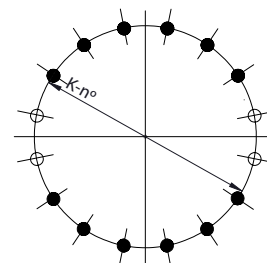
DN 50-65



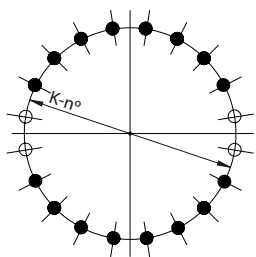
DN 80-200



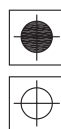
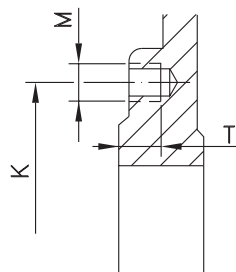
DN 250-300



DN 350-400



DN 450-600



TROUS TARAUDÉS BORGNES



BOULONS TRAVERSANTS