



**MANUEL D'INSTALLATION,
DE FONCTIONNEMENT ET
DE MAINTENANCE**

MODÈLE CC

VANNE BATARDEAU



<u>INDEX</u>	<u>Page</u>
0. Introduction.....	2
1. Manutention et stockage	2
2. Installation.....	3
2.1. Installation : Encastrée dans du béton	3
2.2. Installation : Montage de face dans canal existant	5
2.3. Installation : Montage mural	7
3. Fonctionnement	9
4. Maintenance	10
4.1. Nettoyage et lubrification	10
4.2. Remplacement d'un joint latéral et inférieur	11
5. Dépannage	12
6. Annexe : tolérances acceptables sur le génie civil	13
7. Considerations environnementales.....	14

0. INTRODUCTION

- Ce manuel décrit les procédures recommandées d'installation, de fonctionnement, de maintenance et les précautions de sécurité pour les vannes batardeaux du modèle CC d'ORBINOX
- Veuillez lire attentivement toutes les instructions présentes dans le manuel avant l'installation et contacter un représentant ORBINOX pour toute question
- Le manuel fait référence au « Plan de disposition générale » (PDG). Le PDG est le plan qui est envoyé au client pour que celui-ci l'approuve avant la production de la vanne
- **ORBINOX ne peut aucunement être tenu responsable en cas d'installation, de fonctionnement et de maintenance non conforme de la vanne batardeau aux procédures décrites dans ce manuel**

1. MANUTENTION ET STOCKAGE

Il faut respecter les procédures de sécurité standard afin d'éviter toute blessure du personnel ou dégât de l'équipement. D'autre part, il faut suivre les instructions suivantes pendant la manutention et le stockage afin d'éviter tout dommage sur le produit :

- Les tiges possèdent des surfaces de précision et ne doivent jamais être utilisées pour soulever la vanne
- La vanne doit être stockée dans un endroit sec, propre et sur une surface plane afin d'éviter toute déformation du châssis
- N'empilez pas les vannes murals
- Les tiges et les rallonges qui sont transportées séparément doivent être maintenues sur toute leur longueur afin d'éviter toute courbure ou déformation au cours du stockage

2. INSTALLATION

Pour éviter d'éventuels dommages corporels ou matériels lors de la manipulation et de l'installation de la vanne, veuillez respecter les recommandations suivantes :

- La manipulation et l'entretien de la vanne doivent être effectués par un personnel qualifié et formé à cet effet
- Utilisez les Équipements de protection individuelle (EPI) adaptés (gants, chaussures de sécurité...)

2.1. Installation : Encastré dans du béton

➤ Matériel requis :

Règle générale, les vannes batardeaux CC d'ORBINOX sont encastrées dans le béton (EC). Il faut procéder sur place à des réglages des boulons à tête hexagonale pour centrer la vanne dans la cavité appropriée avant de l'encastrer dans du béton. Pour de plus amples détails concernant le type, la taille et la quantité des boulons nécessaires, ou tout autre matériel ou remarque d'installation spécifique, veuillez-vous reporter aux remarques du « Plan de disposition générale »

➤ Procédure D'installation :

Étape 1 : Inspection de la surface du mur en béton

- La surface du mur en béton doit être plate, régulière et verticale tout en respectant la norme DIN 18202 ou ACI 117-06 standard. Si nécessaire, utilisez un coulis non rétrécissant afin de respecter la norme indiquée. La résistance minimale du béton doit être de 25Mpa PSI (3,625)

Étape 2 : Alignement de la vanne batardeau dans la cavité murale

- Placez et centrez la vanne batardeau dans la cavité murale, à l'aide des boulons de réglage vissés dans les « Accessoires de centrage latéral » et les « Supports de nivellement inférieur » (voir Illustration 1). Assurez-vous que la vanne est centrée dans le canal. REMARQUE : les vannes batardeaux CC plus petites ne sont pas fournies avec « Supports de nivellement inférieur ». Si c'est le cas, suivez l'Étape 1B avant de commencer l'« Étape 2 » afin de pouvoir aligner verticalement la vanne
- Aligned verticalement la vanne à l'aide des boulons sur les « Supports de nivellement inférieur » (voir Illustration 2). Assurez-vous que l'envers du cadre est à ras l'envers du canal
- Aligned horizontalement la vanne à l'aide des boulons sur les « Accessoires de centrage latéral » (voir Illustration 3). Assurez-vous que le guide du cadre est à ras le mur latéral du canal. De plus, assurez-vous que la vanne est perpendiculaire aux murs latéraux du canal

Étape 3: Encastrement de la vanne batardeau dans la cavité

- Versez le deuxième phase de béton. Faites particulièrement attention de ne pas endommager les joints
- Par coulages d'un mètre à la fois au maximum pour éviter de déformer le châssis

REMARQUE : Ne pas installer dans le béton les faces métalliques qui sont en contact avec les joints.

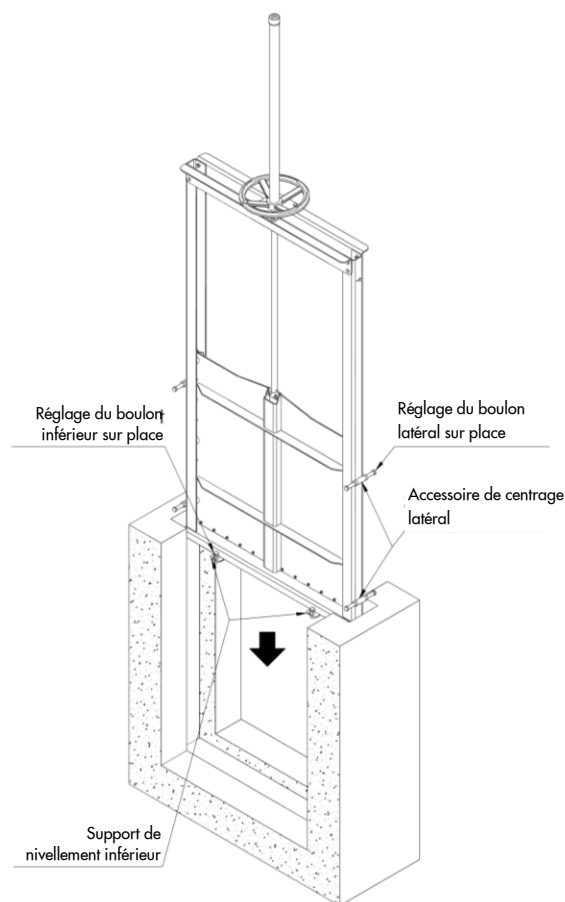


Illustration 1

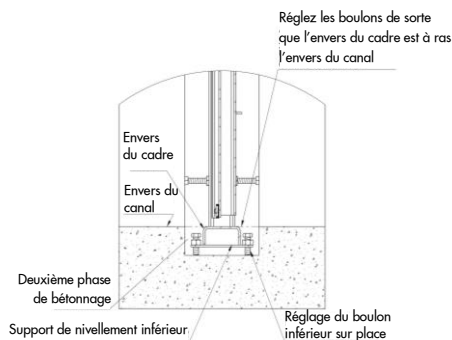


Illustration 2

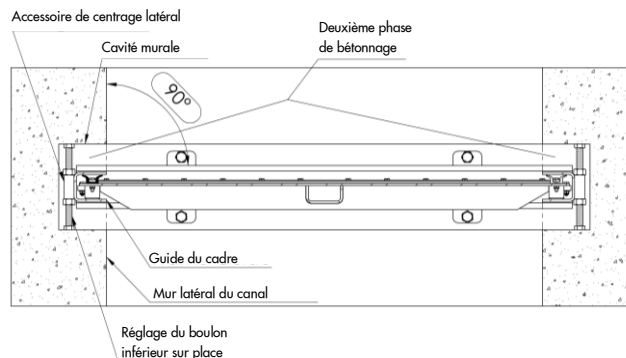


Illustration 3

Étape 1B : Alignez verticalement la vanne (sans Supports de nivellement inférieur)

Les vannes batardeaux CC plus petites ne sont pas fournies avec « Supports de nivellement inférieur ». Par conséquent, la procédure suivante doit être suivie pour aligner verticalement la vanne (Après l' « Étape 1 »).

- Soulevez suffisamment la glissière pour qu'elle s'ajuste aux deux supports et fixez les supports en fermant la glissière (voir Illustration 4)
- Continuez par l' «Étape 2». Lorsque la vanne est placée dans la cavité, les supports maintiennent l'envers du cadre à ras l'envers du canal (voir Illustration 4)

ATTENTION : N'utilisez pas de pièces de bois ou de métal à bords affûtés ou ayant une surface en mauvais état afin d'éviter d'endommager le joint inférieur

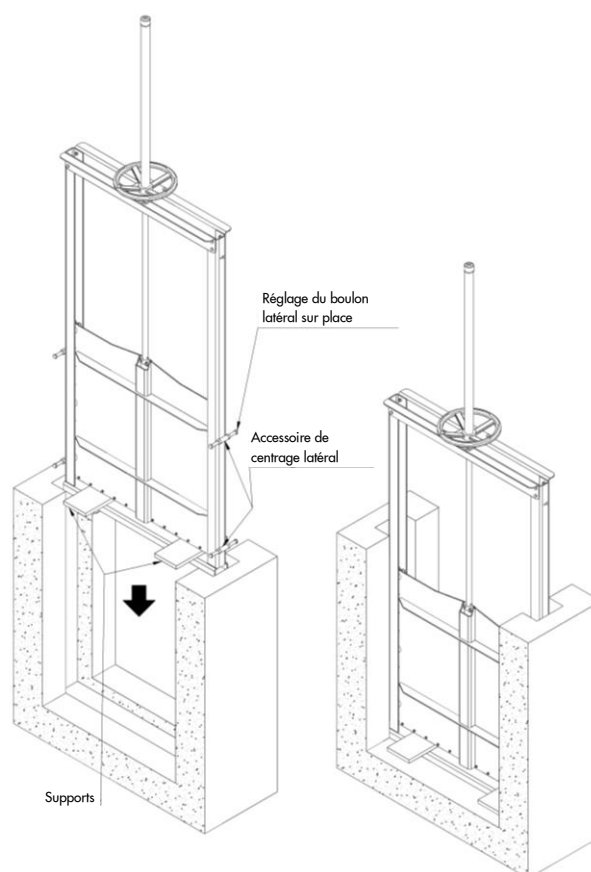


Illustration 4

2.2. Installation: Montage de face sur canal existant

➤ Matériel requis :

Pour les options de montage de face sur canal existant, la vanne batardeau CC est installée au moyen de boulons d'ancrage mécaniques. Tout vide doit être par la suite rempli avec du coulis et le tout doit être aplani pour offrir une surface lisse. Veuillez vous reporter aux remarques figurant sur le PDG pour obtenir des informations spécifiques sur la méthode d'installation et les matériaux requis (type, taille et quantité de boulons d'ancrage, etc).

➤ Procédure D'installation :

Étape 1 : Inspection de la surface du mur en béton

- La surface du mur en béton doit être plate, régulière et verticale tout en respectant la norme DIN 18202 ou ACI 117-06. Si nécessaire, utilisez un coulis non rétrécissant afin de respecter la norme indiquée. La résistance minimale du béton doit être de 25Mpa (3,625 PSI)

Étape 2 : Pose de la vanne au canal

- Placez la vanne batardeau dans le canal existant. Assurez-vous que la vanne est parfaitement alignée et centrée dans le canal (voir Illustration 6)
- Posez les boulons d'ancrage inférieurs, puis les boulons d'ancrage latéraux (voir Illustration 7). Toutes les vannes batardeaux montées de face incorporent des supports de montage latéraux et inférieurs. Pour de plus petites tailles (habituellement égal ou sous les 1500mm/60"), la vanne batardeau inclut des supports flexibles latéraux (comme on peut le voir dans l'illustration 8) qui ne nécessitent aucun réglage sur place. Pour de plus grandes tailles (habituellement de plus de 1500mm/60"), la vanne batardeau est dotée de « Supports d'ajustement de terrain ». Pour régler le support, les étapes suivantes doivent être suivies (voir Illustration 5) :

- Dévissez l'écrou
- Réglez le support jusqu'à ce qu'il soit entièrement appuyé contre le mur
- Serrez l'écrou
- Posez le boulon d'ancrage

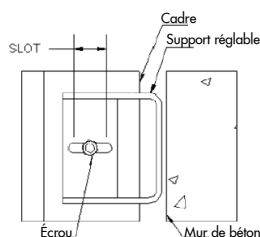


Illustration 5

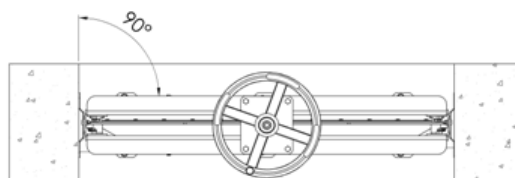


Illustration 6

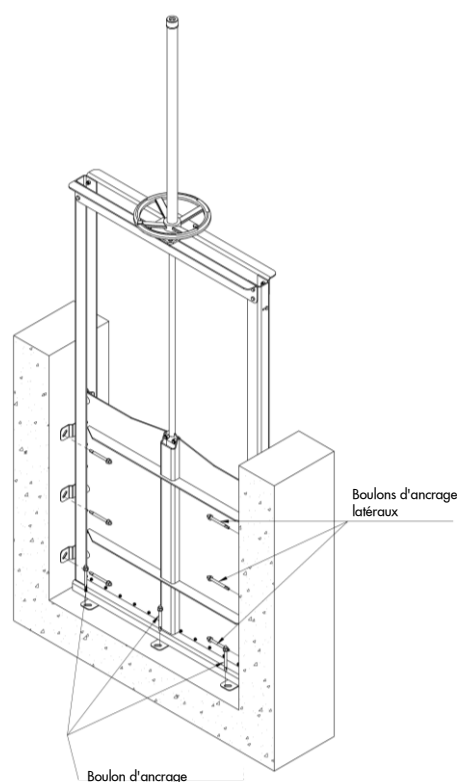


Illustration 7

Étape 3 : Coulis

- Remplir le vide restant de coulis (voir Illustration 8), tant au bas que sur les côtés de la vanne :
 - À remplir le vide entre le cadre, l'envers du cadre et le canal
 - À obtenir une surface lisse pour assurer le flux d'eau. Par conséquent, le coulis doit remplir le vide jusqu'au niveau du cadre comme cela est indiqué dans les Illustrations 9

ATTENTION ! Assurez-vous ne pas mettre de coulis ou tout autre corps étranger sur les joints, les guides et/ou la tige de la vanne, car cela peut entraîner des fuites ou des dégâts

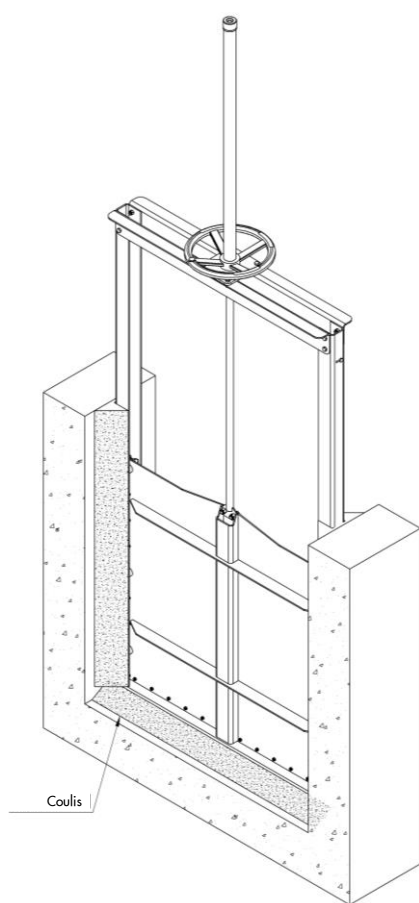


Illustration 8

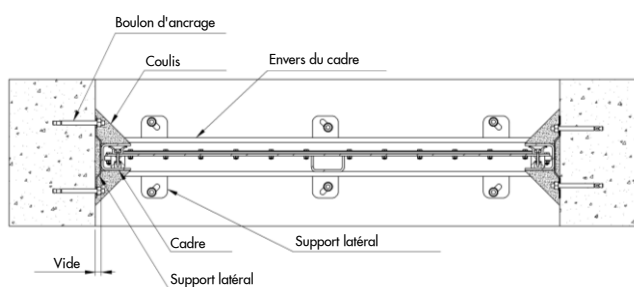
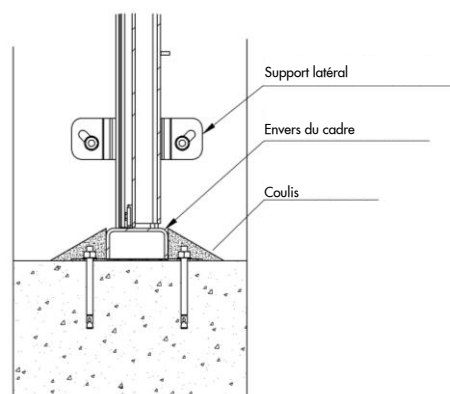


Illustration 9

2.3. Installation: Montage mural

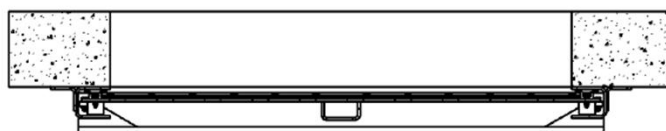
➤ Matériel requis :

- Pour les options de montage mural (WM), la vanne batardeau CC est installée au moyen de boulons d'ancrage mécaniques et du mastic de construction (Sikabond/Sikaflex 11FC ou similaire). Il est à noter que les boulons d'ancrage et le mastic de construction ne sont pas fournis avec la vanne. Pour de plus amples détails concernant le type, la taille et la quantité des boulons d'ancrage nécessaires, ou tout autre matériel ou remarque d'installation spécifique, veuillez vous reporter aux remarques du « Plan de disposition générale ».

➤ Installation Procedure :

Étape 1 : Inspection de la surface du mur en béton

- La surface du mur en béton doit être plate, régulière et verticale tout en respectant la norme DIN 18202 ou ACI 117-06. Si nécessaire, utilisez un coulis non rétrécissant afin de respecter la norme indiquée. La résistance minimale du béton doit être de 25Mpa (3,625 PSI)
- La surface du mur doit être sèche, pour permettre au mastic de construction de prendre correctement. Si nécessaire, le mur peut être séché à l'aide d'un chalumeau ou d'un ventilateur à air chaud



Étape 2 : Préinstallation de la vanne batardeau

- Posez la vanne batardeau contre le mur et alignez-la sur l'ouverture (voir Illustration 10). La vanne doit se trouver dans la position fermée
- Percez et installez un boulon d'ancrage de chaque côté de la vanne. Après avoir installé le premier boulon d'ancrage et avant de percer le trou de l'autre côté, assurez-vous que le cadre est parfaitement droit (voir Illustration 11)

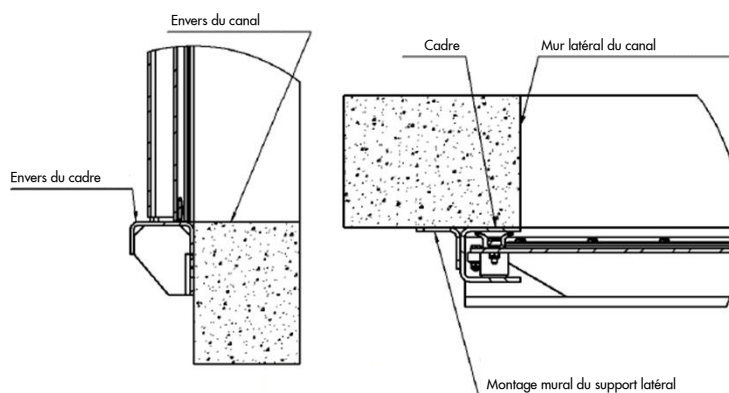


Illustration 10

Étape 3 : Application du mastic de construction (Sikabond/Sikaflex 11FC ou similaire)

Afin d'éviter toute fuite entre le cadre et le mur, le mastic de construction doit être appliqué sur l'envers du cadre :

- Retirez la vanne batardeau du mur (retirez d'abord les écrous des boulons d'ancrage)
- Appliquez du mastic de construction tout autour du périmètre du cadre, où il y aura contact avec le mur. Il faut utiliser du mastic de construction Sikabond/Sikaflex 11FC (200 ml/m) ou similaire (voir Illustration 12). Assurez-vous ne pas mettre de mastic sur les joints, les guides et/ou la tige de la vanne, car cela peut entraîner des fuites ou des dégâts

Étape 4 : Installation finale de la vanne batardeau

- Remettre la vanne sur le mur
- Percez et posez le reste des boulons d'ancrage (voir Illustration 13).

ATTENTION ! Si la vanne batardeau n'est pas totalement en contact avec le mur, ne serrez pas trop les boulons d'ancrage. Un serrage excessif peut plier ou déformer le cadre. Si la planéité et la régularité du mur sont conformes aux normes indiquées, le mastic de construction comblera le vide restant (voir Illustration 14)

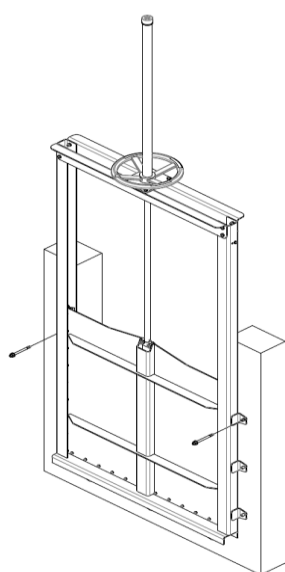


Illustration 11

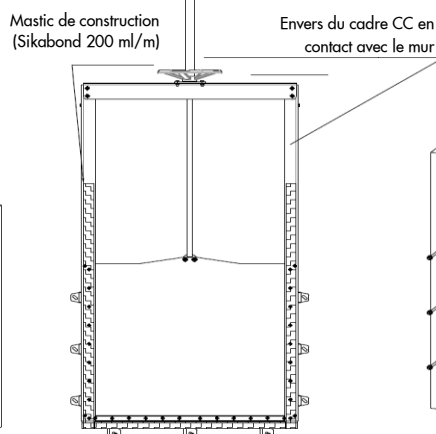


Illustration 12

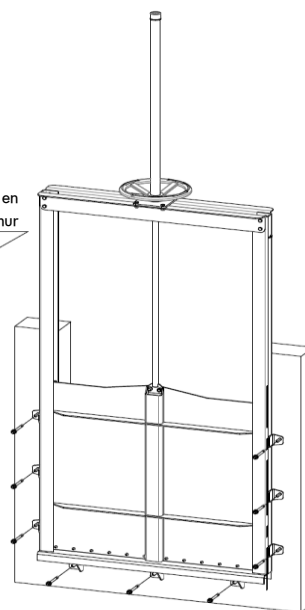


Illustration 13

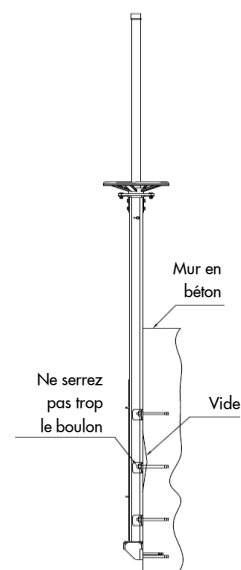


Illustration 14

3. FONCTIONNEMENT

Première mise en service :

Avant d'actionner la vanne batardeau, assurez-vous de l'absence de dépôt ou de corps étranger sur les joints, sur les guides ou dans la zone d'étanchéité. Les joints de la vanne pourraient être endommagés si la zone n'était pas propre et recouverte d'une légère graisse. Veuillez vous référer à la section « Matériel nécessaire pour la maintenance et le remplacement des joints » pour de plus amples détails concernant le type de graisse requis. (voir section 4.1)

- **Fonctionnement manuel**

Appliquez une graisse légère sur la tige avant sa première mise en service après l'installation. Si le fonctionnement ne se fait pas en douceur à cause d'un couple trop important, arrêtez la vanne et vérifiez l'alignement de la tige.

- **Moteur électrique**

- Reportez-vous à la section Manuel d'utilisation du moteur électrique avant d'actionner la vanne coulissante.
- Les moteurs doivent être limités avec des fins de course et par un limiteur de couple. Les moteurs électriques dépourvus de ces dispositifs ne peuvent être utilisés avec les vannes ORBINOX. Les moteurs électriques doivent être réglés au moment de l'assemblage sur le chantier (sauf dans le cas d'un actionneur monté sur le pont de la vanne). Pour régler les limiteurs de couple, suivez les indications avec les valeurs de réglage définies dans le plan de disposition générale :
 - Situez la pelle en position pratiquement fermée (laissez une ouverture de 10 mm/0,40"). En partant de cette position, actionnez manuellement la vanne (utilisez le volant du moteur) jusqu'à ce qu'elle soit complètement fermée (Utilisez un calibre de 0,5 mm (1/32 po). Dans cette position, fixez la fin de course pour la position FERMÉE
 - Situez la pelle en position pratiquement ouverte (laissez une fermeture de 10 mm/0,04"). En partant de cette position, actionnez manuellement la vanne (utilisez le volant du moteur) jusqu'à ce qu'elle soit complètement ouverte. Dans cette position, fixez la fin de course pour la position OUVERTE
- Faites bien attention lorsque le moteur atteint les positions complètement FERMÉE ou OUVERTE. Si le moteur ne s'arrête pas de lui-même après avoir atteint ces positions, arrêtez-le immédiatement et réglez à nouveau les fins de course

Fonctionnement :

- ATTENTION ! Ne forcez pas l'actionneur pour fermer la vanne, car cela pourrait endommager la tige et cela n'améliore en rien le système d'étanchéité. **La force maximale applicable au volant est de 25 kg/55 lbs**
- La vanne batardeau CC se ferme par une rotation horaire et s'ouvre par une rotation anti-horaire de l'actionneur
- La vanne batardeau CC est conçue avec un verrouillage automatique, de sorte que la glissière peut donc maintenir sa position ouverte, fermée ou des positions intermédiaires

4. MAINTENANCE

4.1. Nettoyage et lubrification

Les vannes batardeaux modèle CC d'ORBINOX ne nécessitent quasiment aucune maintenance. Afin d'assurer les performances maximales de la vanne batardeau, les inspections de maintenance suivantes doivent être réalisées périodiquement tous les 6 mois :

- La tige et son écrou doivent être nettoyés et graissés. Pour des configurations à tige fixe, cette dernière peut être en contact avec de l'eau et des impuretés. Dans ces conditions, les filetages de la tige et/ou de son écrou peuvent s'user, ils doivent donc être vérifiés tous les 3 mois.
- Nettoyez la vanne à l'eau claire et retirez tout dépôt, en particulier sur les joints et dans les guides.
- Vérifiez les joints et assurez-vous qu'ils ne sont pas endommagés. Dans le cas contraire, remplacez-les. Reportez-vous à la section « Maintenance : remplacement d'un joint » pour consulter des procédures détaillées sur le remplacement d'un joint. (voir section 4.2)
- Les joints doivent être humides pendant leur fonctionnement. Si la vanne coulissante n'a pas été utilisée pendant une longue période dans des conditions sèches, les joints doivent être humidifiés à l'eau claire avant de mettre en service la vanne batardeau. Le fonctionnement de la vanne avec des joints secs peut endommager ces derniers. En outre, la vanne batardeau peut nécessiter du couple supplémentaire pour fonctionner.

Pièces de rechange :

ORBINOX recommande au propriétaire de l'équipement de ne pas stocker de pièces de rechange, car les vannes de canal sont conçues pour une très longue durée de vie. Si une pièce de rechange est nécessaire, veuillez contacter un représentant ORBINOX et lui fournir les informations suivantes :

- Le numéro S/O d'ORBINOX
- "Le numéro du « Plan de disposition générale d'ORBINOX »"
- Le nom du projet (s'il y a lieu)
- Le nom de la société du vendeur.

Matériel nécessaire pour la maintenance et le remplacement d'un joint :

Matériau	Type	Recommandé ou équivalent
Graisse	Graisse de silicone à base de gel de silice	Verkosil G-2 (non toxique)
Colle	Colle à prise rapide	Loctite 406 et Nettoyeur 770

4.2. Remplacement de joints

Retrait de la glissière (Illustration 15)

- Étape 1 : Commencez à partir de la position fermée
- Étape 2 : Enlevez les boulons et les écrous (éléments 3 et 4) qui servent à fixer la tige (élément 5) à la glissière (élément 2). Pour la configuration à tige fixe, l'écrou de la tige doit être retiré
- Étape 3 : Enlevez les boulons et les écrous (éléments 9 et 10) avec précaution, car la plupart des composants de la vanne (pont, actionneur et tige) ne sont plus retenus. Enlevez la tige (élément 5), le pont (élément 8) et l'actionneur (élément 11) comme s'il s'agissait d'une seule unité
- Étape 4 : Enlevez les boulons et les écrous (éléments 6 et 7) afin de pouvoir retirer la glissière
- Étape 5 : Enlevez la glissière (élément 2)

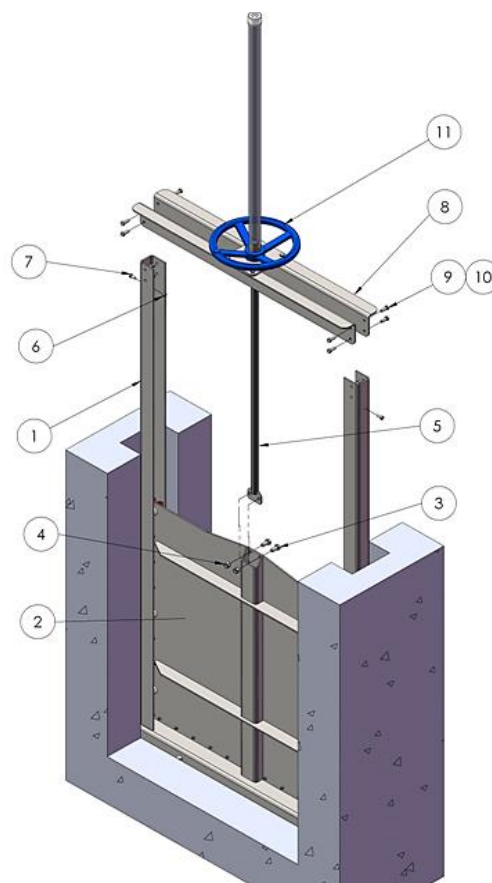


Illustration 15

Remplacement de joints latéraux (Illustration 16)

- Étape 6 : Enlevez les boulons, les rondelles et les écrous (éléments 3, 4 et 7) de la vanne et enlevez les dispositifs de retenue (élément 2), les guides latéraux (U)HMWPE (éléments 4) et les guides frontaux (U)HMWPE (éléments 5)
- Étape 7 : Retirez le joint latéral (élément 8) et remplacez-le par un nouveau. Appliquez de la colle sur le point d'union du joint inférieur et des joints latéraux. Après avoir installé le nouveau joint, appliquez-y de la graisse pour en faciliter le fonctionnement

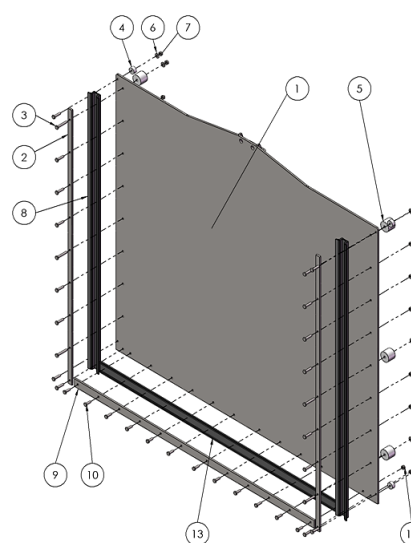


Illustration 16

Remplacement d'un joint inférieur (Illustration 16)

- Étape 8 : Enlevez les boulons et les écrous (éléments 10 et 12) et enlevez le dispositif de retenue inférieur (élément 9)
- Étape 9 : Enlevez le joint inférieur (élément 13) et remplacez-le par un nouveau. Remarque 1 : Appliquez de la colle sur le point d'union du joint inférieur et des joints latéraux

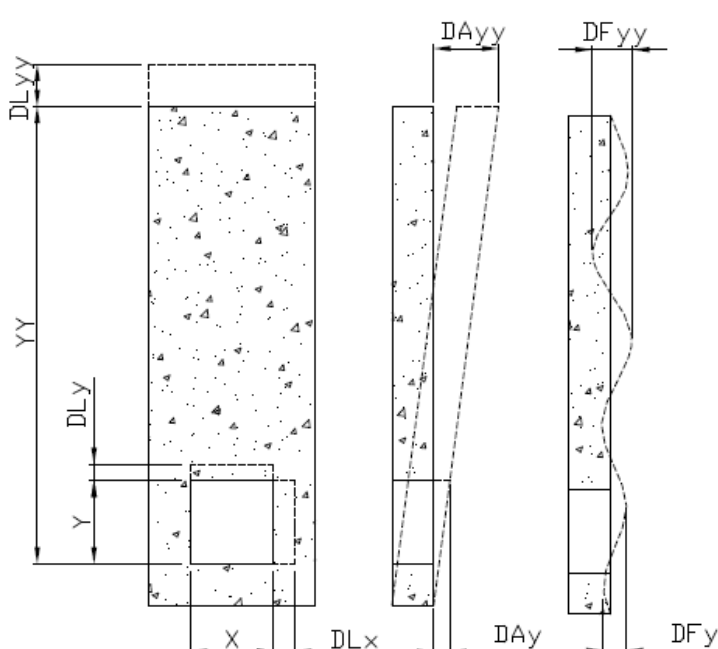
Réassemblage :

- Suivez les Étapes 9 à 1

5. DÉPANNAGE

SYMPTÔME	CAUSE	SOLUTION
Fuite entre la vanne batardeau et le mur en béton (configuration à montage de face sur canal existant)	Vide entre le cadre et la face du mur en raison d'une mauvaise application de coulis	Remplir le vide restant de coulis
	Boulons d'ancrage lâches	Serrez les boulons d'ancrage
	Boulons d'ancrage incorrects	Vérifiez le « Plan de disposition générale » et assurez-vous que des boulons d'ancrage adéquats ont été utilisés
Fuite entre la vanne batardeau et le mur en béton (pour configuration de type montage mural)	Le mur en béton n'est pas conforme à la norme requise	Désinstallez la vanne coulissante et réparez le mur
	Pas assez de mastic de construction	Désinstallez la vanne coulissante, nettoyez le mur et appliquez une nouvelle couche de mastic de construction
	Boulons d'ancrage lâches	Serrez les boulons d'ancrage
	Boulons d'ancrage incorrects	Vérifiez le Plan de disposition général » et assurez-vous que les boulons d'ancrage adéquats ont été utilisés
Fuite par les joints latéraux	Joint endommagé	Remplacez le joint.
Fuite par le joint inférieur	Corps étranger coincé entre l'envers du cadre et la glissière	Retirez le corps étranger. Vérifiez s'il y a des dégâts sur le joint
	Joint endommagé	Remplacez le joint
Force excessive nécessaire pour faire fonctionner la vanne coulissante	Tige et/ou écrou de tige sale	Nettoyez et lubrifiez la tige et/ou son écrou

6. ANNEXE : TOLÉRANCES ACCEPTABLES SUR LE GÉNIE CIVIL



- X: largeur d'ouverture
- Y: hauteur d'ouverture
- YY: hauteur fil d'eau
- DLx: écart linéaire (par rapport à X)
- DLy: écart linéaire (par rapport à Y)
- DLYy: écart linéaire (par rapport à YY)
- DAx: écart angulaire (par rapport à X)
- DAy: écart angulaire (par rapport à Y)
- DAyy: écart angulaire (par rapport à YY)
- DFx: écart de planéité (par rapport à X)
- DFy: écart de planéité (par rapport à Y)
- DFyy: écart de planéité (par rapport à YY)

Les écarts doivent se situer à l'intérieur des tolérances définies dans la norme DIN 18202 :

Écart	Écart maximal
Écart linéaire (DLx, DLy, DLYy):	DIN 18202, tableau 1, groupe 2 (pour DLx et DLy) DIN 18202, tableau 1, groupe 5 (pour DLYy)
Écart angulaire (DAx, DAy, DAyy)	DIN 18202, tableau 2
Écart de planéité (DFx, DFy, DFyy)	DIN 18202, tableau 3, groupe 7

Les tableaux suivants indiquent les tolérances définies dans la norme DIN18202 :

DIN 18202 TABLEAU 1	Groupe	Applicable à	Écart maximal admissible (mm) pour taille cible (m)					
			≤ 1	> 1 ≤ 3	> 3 ≤ 6	> 6 ≤ 15	> 15 ≤ 30	> 30
Écart linéaire	Groupe 2	DLx, DLy	+/-10	+/-12	+/-16	-	-	-
	Groupe 5	DLYy	+/-10	+/-16	+/-16	+20	+30	+30

DIN 18202 TABLEAU 2	Groupe	Applicable à	Écart maximal admissible (mm) pour taille cible (m)						
			≤ 0,5	> 0,5 ≤ 1	≥ 1 < 3	≥ 3 < 6	≥ 6 < 15	≥ 15 ≤ 30	≥ 30
Écart angulaire		DAx, DAy, DAyy	3	6	8	12	16	20	30

DIN 18202 TABLEAU 3	Groupe	Applicable à	Écart maximal admissible (mm) pour taille cible (m)				
			< 0,1	≥ 0,1 < 1	≥ 1 < 4	≥ 4 < 10	≥ 4 < 10
Écart de planéité	Groupe 7	DFx, DFy, DFyy	2	3	8	15	20

7. CONSIDERATIONS ENVIRONNEMENTALES

- L'emballage est fabriqué à partir de matériaux respectueux de l'environnement. Jetez les emballages dans votre réseau de recyclage disponible
- La vanne est conçue et fabriquée avec des matériaux qui peuvent être recyclés par des entreprises spécialistes du recyclage. Une fois la durée de vie du produit expirée, vous devez envisager une élimination appropriée du produit afin d'éviter tout impact négatif sur l'environnement et permettre le recyclage des éléments de valeur
- Veuillez suivre les règles environnementales locales dans votre pays pour une élimination appropriée