

Modell EB

BEIDSEITIG DICHTENDER PLATTENSCHIEBER

Das Modell EB ist ein beidseitig dichtender Plattenschieber in Zwischenflanschausführung, welcher für Anwendungen in der Abwasseraufbereitung konzipiert wurde. Die Konstruktion des Gehäuses und des Sitzes gewährleisten ein verstopfungsfreies Schließen bei gelösten Feststoffen in Bereichen wie:

- Wasser- und Abwassertechnik
- Schlamm- und Regenwasserbehandlung
- Biogasanlagen
- Chemieindustrie
- Lebensmittel- und Getränkeindustrie
- Landwirtschaft
- Etc.

Nennweiten

DN 50 bis DN 1200
Größere Nennweiten auf Anfrage

Betriebsdruck und Temperaturen

DN 50 bis DN 125: 16 bar
DN 150 bis DN 250: 10 bar
DN 300 bis DN 400: 6 bar
DN 450: 5 bar
DN 500 bis DN 600: 4 bar
DN 700 bis DN 1200: 2 bar

GJS 400: -10°C / 80°C

Standard Flansanschluss

EN-1092 PN10
Andere Flansanschlüsse lieferbar auf Anfrage

Richtlinie

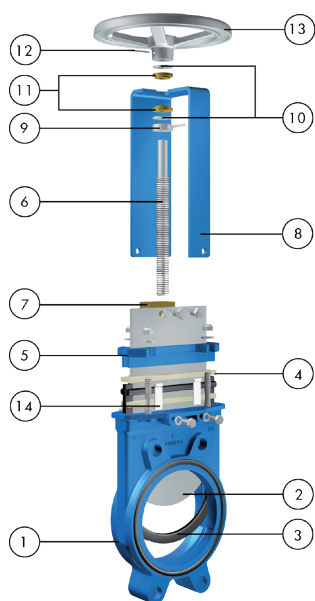
Spezifische Anforderungen an EU-Richtlinien und -Zertifikate finden Sie in den Dokument: Einhaltung von Richtlinien & Zertifikaten-Plattenschieber-Katalogen und Datenblätter

Prüfung

Alle Schieber werden vor dem Versand gemäß der Norm EN-12266-1 geprüft



STANDARD STÜCKLISTE



Bezeichnung	Werkstoff
1 Gehäuse	EN-GJS400
2 Platte	AISI 304
3 Sitz	EPDM / NBR
4 Stopfbuchspackung	Typ ST (PTFE Imprägnierte Synthetikfaser)+ EPDM O-Ring
5 Stopfbuchsbrille	EN-GJS400
6 Spindel	Edelstahl
7 Spindelmutter	Messing
8 Aufbaubügel	Stahl, epoxybeschichtet
9 Axiale Fixierbuchse	AISI 304
10 Friktionsring	PET + Festschmierstoff
11 Spindellager	Bronze
12 Spannstift	AISI 420 (ISO 8752)
13 Handrad	DN≤310: Aluminium (AISI12); DN≥410 EN-GJS400
14 Gleitleisten (bis DN300)	Nylon

TECHNISCHE MERKMALE

Gehäuse

Gegossenes und innen bearbeitetes Monoblockgehäuse bis DN 500, ab DN 600 zweiteiliges innen bearbeitetes und verschraubtes Gehäuse, mit Verstärkungsrippen für eine erhöhte Festigkeit bei größeren Nennweiten. Die Ausführung wurde durch eine Verbesserung der maschinellen Bearbeitung, welche die Fertigungstoleranzen reduziert, weiter entwickelt. Der Dichtungsbügel wird passgenau im Gehäuse eingefasst, wodurch eine maximale Dichtheit bei minimalen Drehmomenten erreicht wird. Diese Innenausführung verhindert das Aufbauen des Mediums im Gehäuseinneren und schützt den Schieber vor Verstopfung. Einseitiges Abflanschen gegen vollen zulässigen Betriebsdruck ist von DN50 bis DN500 möglich. Voller Durchgang für hohen Durchfluss und minimalen Druckverlust. Schieberplattenführungen über den gesamten Hub sichern die beidseitige Dichtheit. Mit standardmäßig integrierten EPDM O-Ringe an der Flanschflächen des Schiebers

Schieberplatte

Edelstahl als Standard. Die Platte ist beidseitig poliert für eine bessere Abdichtung zwischen der Platte, der Dichtung und der Packung. Die Platte wird über den gesamten Hub im Gehäuse geführt um ein Flattern zu verhindern und die maximale Dichtheit zu gewährleisten

Sitz (auswechselbar)

Die Dichtung ist zur Stabilisierung mit einem Metallkern versehen. Sie wird in die dafür vorgesehene Aussparung des Gehäuses eingesetzt und hat auf dem gesamten Umfang Kontakt mit der Schieberplatte. Gleichzeitig wird die Dichtung durch das Gehäuse vor Abnutzung geschützt. Diese Ausführung bietet angemessene Dichtheit und reibungslosen Durchfluss in beide Richtungen und verhindert gleichzeitig das Ansammeln von Feststoffen welche das Schließen der Armatur verhindern könnten

Stopfbuchspackung

Standard ist eine PTFE-impregnierte synthetische Faser (ST) mit EPDM-O-Ring als Abdichtung zur Atmosphäre. Weitere langlebige Packungen mit einer breiten Palette von Materialien sind erhältlich

Nicht-steigende Spindel

Die Standard Edelstahlspindel gewährleistet einen langen korrosionsfreien Betrieb

Aufbaubügel

Aus epoxybeschichtetem Stahlblech (Edelstahl ist auf Anfrage verfügbar). Robustes und kompaktes Design für alle Einbaubedingungen

Epoxybeschichtung

Die Epoxybeschichtung aller Grauguss- und Stahlteile sowie Anbauteile sind mit einem elektrostatischen Prozess aufgebracht und schützt die Schieber mit einer hochwertigen, glatten Oberfläche gegen Korrosion. Die ORBINOX Standardfarbe ist RAL-5015 (himmelblau)

Berührungsschutz

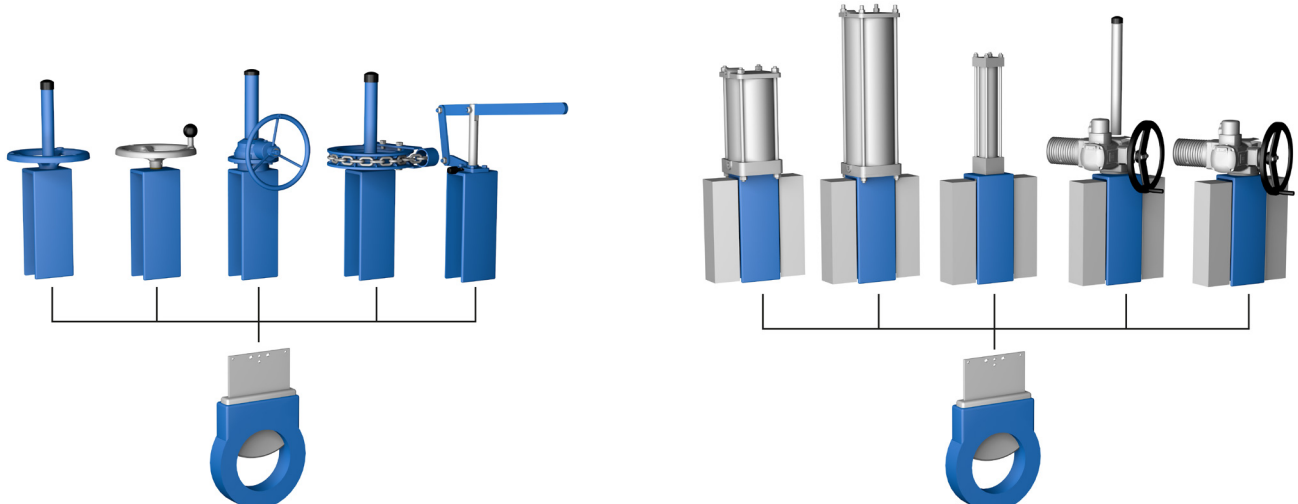
Automatisierte Schieber werden von ORBINOX mit einem Berührungsschutz nach EU-Sicherheitsstandards versehen. Die Konstruktion verhindert das versehentliche Eingreifen einer Person und die Verletzungsgefahr durch bewegte Teile

Antriebe

ORBINOX bietet umfangreiche Antriebslösungen an, einschließlich manueller, pneumatischer, elektrischer und hydraulischer Antriebe

Handrad st.S. Handrad nst.S. Kegelradgetriebe Kettenrad Schnellschlusshebel

Pneumatisch doppelwirkender Zylinder Pneumatisch einfachwirkender Zylinder Hydraulisch Elektrisch st.S. Elektrisch nst.S.



WEITERE OPTIONEN

Werkstoffvarianten

Sphäroguss, Stahlguss, spezielle Edelstähle (CF8M, AISI 316, Duplex, ...), Speziallegierungen (254SMO, Hastelloy, ...), etc.

Sonderausführungen

ORBINOX ist in der Lage Spezialarmaturen für besondere Prozessbedingungen wie große Nennweiten oder höhere Drücke herzustellen

Oberflächenbehandlung

Armaturenkomponten können für eine längere Standzeit besonders beschichtet oder oberflächenbehandelt werden. Dazu bietet ORBINOX das Härten und die Beschichtung von Armaturenteile zur Verbesserung der Eigenschaften gegen abrasiven Medien (Stellitierung, Hartverchromung, Karbide, ...), Korrosion und Anhaftung

Blenden (Fig. 1)

Verfügbar sind V-60° und Fünfeckblenden. Die Auswahl hängt von der gewünschten Regelkennlinie ab



Fig.1



Fig. 2



Fig.3

Abschließvorrichtungen(Fig. 1)

Der Armaturen kann mit einem Sperrstiftsystem ausgestattet werden, um den Schieber in Notsituationen oder bei Wartungsarbeiten zu blockieren

Mechanische Endanschläge

Mechanische Anschläge können hinzugefügt werden, um den Spindelweg bei einer bestimmten Hubposition zu begrenzen

Handnotbetätigungen (Fig. 2)

Pneumatische und elektrische Antriebe können mit manuellen Handrädern ausgestattet werden, um die Antriebe in Notsituationen oder bei Wartungsarbeiten manuell zu betätigen

Spindelverlängerungen und Flursäulen (Fig. 3)

Für den Betrieb von Armaturen, die unterhalb der Bedienebene installiert sind, stehen unterschiedliche Wandhalterungen und Arten von Konsolen zur Verfügung

Zubehör für die Automatisierung von Pneumatikventilen

End- und Näherungsschalter, Magnetventile, Stellungsregler, Durchflussregler, Luftfiltereinheiten, Schalldämpfer, Verteilerkästen

DICHTUNGSWERKSTOFFE

Material	Max.T (°C)	Anwendungen
EPDM (E)	120	Säuren und Laugen
NBR (N)	120	beständig gegen Ölprodukte
FKM-FPM (V)	200	Chemieeinsatz/höhere Temp.

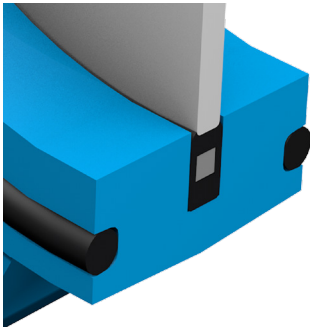
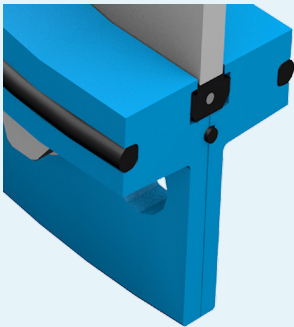
Weitere Details und andere Materialien auf Anfrage

STOPFBUCHSPACKUNGEN

Material	Max.T (°C)	pH
Fibre synthétique téflonée (ST)	250	2-13
Dynapack (DP)	250	2-14
Geflochtenes PTFE (TH)	260	0-14

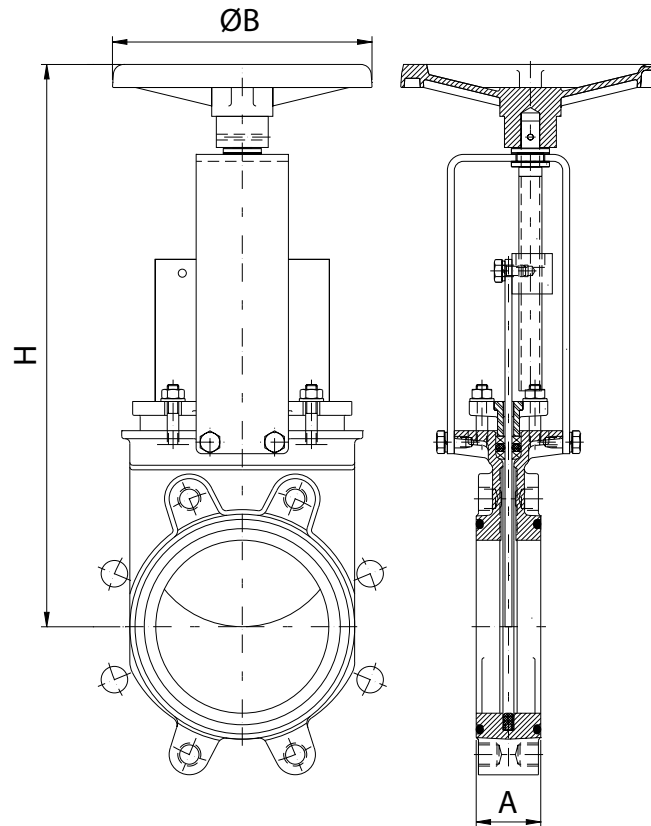
Alle Arten sind mit einem Elastomer-O-Ring (identisches Material wie die Dichtung) ausgestattet, ausgenommen Typ TH

SITZVARIANTEN/DESIGNS

Nennweite	Merkmale	
DN50-500	Geformte Bügeldichtung mit innenliegendem Stahlkern	
DN ≥ 600	Extrudierte Dichtung mit innenliegendem Stahldraht	

HANDRAD NICHT STEIGENDE SPINDEL

Standard-Handantrieb erhältlich von DN 50 bis DN 600 und empfohlen mit Getriebe ab DN 350 und darüber

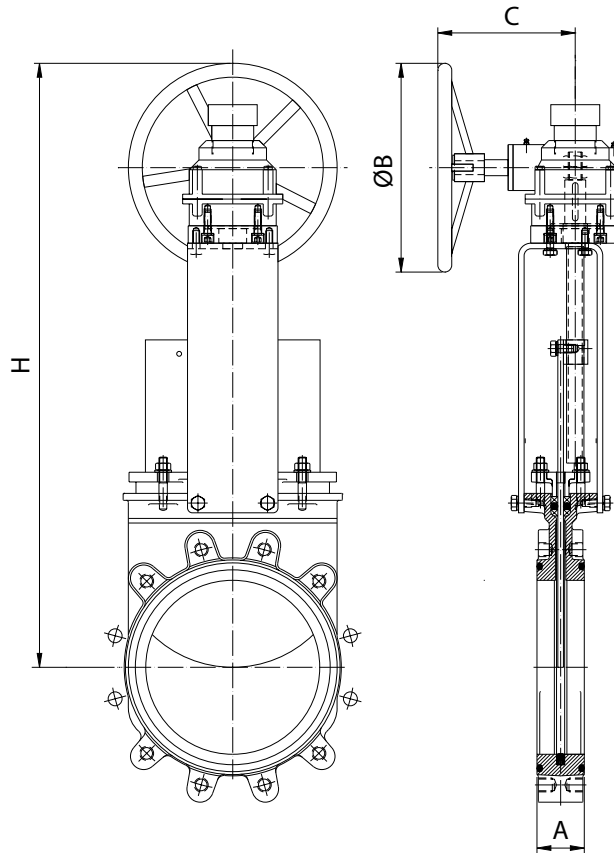


DN	A	ØB	H	Gewicht (Kg.)
50	43	225	312	8
65	46	225	339	9
80	46	225	364	10
100	52	225	405	12
125	56	225	439	14
150	56	225	485	16
200	60	310	595	29
250	68	310	695	42
300	78	310	785	57
350	78	410	932	91
400	102	410	1017	112
450	114	550	1119	167
500	127	550	1219	192
600	110	550	1379	270

A: EN558-1 Grundreihe 20 bis DN500, ab DN 600 nach Werksnorm

GETRIEBE

Handantrieb empfohlen für Armaturen größer als DN 350. Erhältlich für nicht-steigende Spindel und mit verschiedenen Untersetzungsverhältnissen

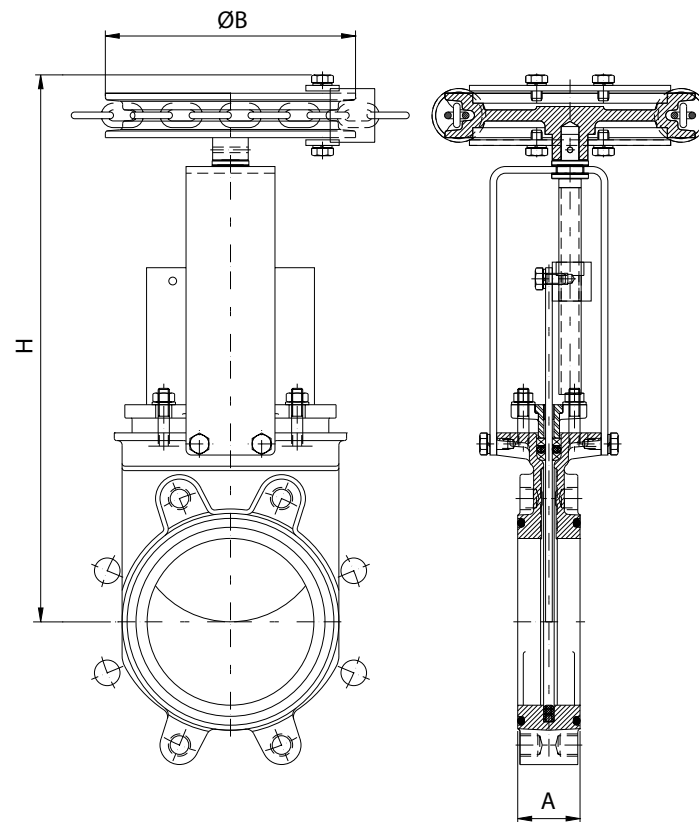


DN	A	ØB	H	C	Gewicht (Kg.)
200	60	300	730	200	-
250	68	300	830	200	-
300	78	300	920	200	-
350	78	450	1115	262	-
400	102	450	1200	262	-
450	114	450	1305	262	48
500	127	450	1405	262	61
600	110	450	1565	262	76
700	110	450	1847	308	107
800	110	650	2007	308	128
900	110	650	2288	288	181
1000	110	650	2816	288	205
1200	150	850	3321	288	284

A: EN558-1 Grundreihe 20 bis DN500, ab DN 600 nach Werksnorm

KETTENRAD

Manueller Antrieb, empfohlen für höher gelegene Einbaupositionen. Das Handrad wird durch ein Kettenrad ersetzt, um die Kette aufnehmen zu können. Erhältlich für nicht-steigende Spindel und für Größen von DN 50 bis DN 600

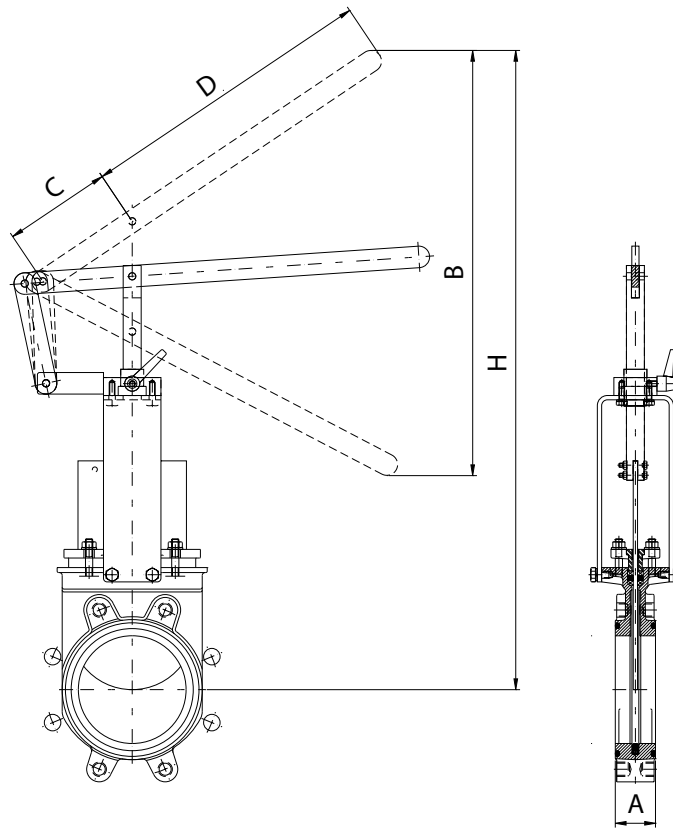


DN	A	ØB	H
50	43	225	331
65	46	225	358
80	46	225	383
100	52	225	424
125	56	225	458
150	56	225	504
200	60	300	610
250	68	300	710
300	78	300	800
350	78	454	932
400	102	454	1017
450	114	454	1119
500	127	454	1219
600	110	454	1379

A: EN558-1 Grundreihe 20 bis DN500, ab DN 600 nach Werksnorm

SCHNELLSCHLUSSHEBEL

Handbetätigung empfohlen für schnelles Öffnen und Schließen, erhältlich von DN 50 bis DN 150



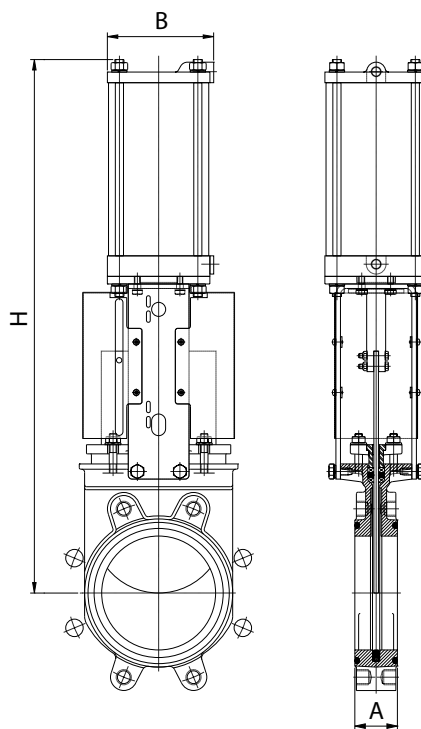
DN	A	B	C	D	H
50	43	242	150	315	410
65	46	245	150	315	437
80	46	287	150	315	510
100	52	415	150	415	633
125	56	503	150	415	755
150	56	592	150	415	890

A: EN558-1 Grundreihe 20 bis DN500, ab DN 600 nach Werksnorm

PNEUMATISCHER ZYLINDER

Standardmäßig mit einem doppeltwirkenden Pneumatikzylinder ausgestattet und in Größen von DN 50 bis DN 800 erhältlich. Einfachwirkende Pneumatikzylinder, Handnotbetätigungen, Fail-Safe-Systeme sowie eine Vielzahl von pneumatischem Zubehör für die Armaturenautomatisierung sind verfügbar. Pneumatikzylinder sind für eine Luftversorgung von 6 bar ausgelegt, weitere Informationen finden Sie im ORBINOX Katalog für pneumatische Lösungen.

Bei waagrecht eingebauten Armaturen wird eine Befestigung des Antriebs an der Anlagenstruktur empfohlen



DN	A	B	H	Anschluss	Gewicht (Kg.)
50	43	115	412	1/4 "G	9
65	46	115	454	1/4 "G	10
80	46	115	497	1/4 "G	12
100	52	115	558	1/4 "G	13
125	56	140	632	1/4 "G	20
150	56	140	703	1/4 "G	22
200	60	175	872	1/4 "G	39
250	68	220	1042	3/8" G	58
300	78	220	1182	3/8" G	74
350	78	277	1374	3/8" G	130
400	102	277	1509	3/8" G	154
450	114	382	1688	1/2" G	224
500	127	382	1838	1/2" G	252
600	110	382	2098	1/2" G	342
700	110	444	2461	3/4" G	480
800	110	444	2704	3/4" G	585

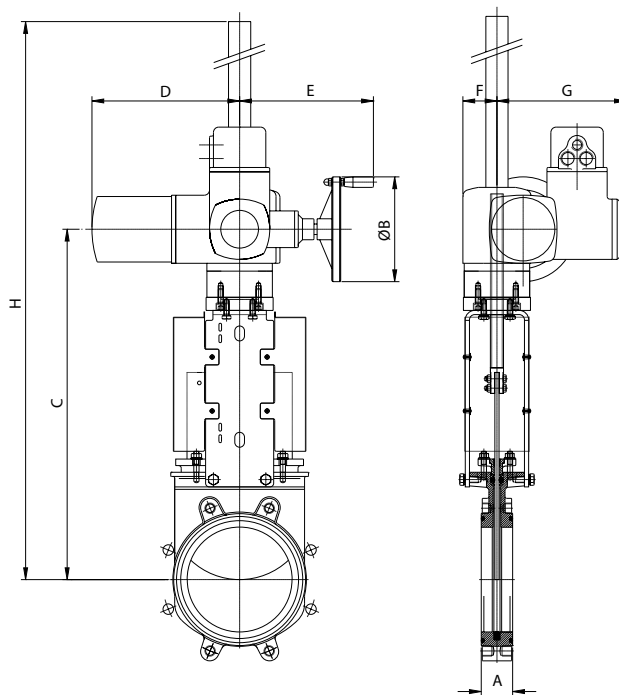
A: EN558-1 Grundreihe 20 bis DN500, ab DN 600 nach Werksnorm

ELEKTRISCHER ANTRIEB NICHT STEIGENDE SPINDEL

Der Aufbaubügel ist für den Antrieb mit einem Aufbauflansch nach ISO 5210/DIN 3338 ausgestattet und von DN 50 bis DN 1200 sowohl mit steigender als auch mit nichtsteigender Spindel und mit manueller Notbetrieb erhältlich.

Plattenschieber mit einer breiten Palette von elektrischen Antrieben verfügbar.

Bei waagrecht eingebauten Armaturen wird eine Befestigung des Antriebs an der Anlagenstruktur empfohlen



DN	A	C	ØB	H	D	E	F	G	Drehmoment (Nm)	Gewicht (Kg.)
50	43	377	160	532	265	249	62	238	10	66
65	46	404	160	600	265	249	62	238	10	67
80	46	429	160	674	265	249	62	238	10	69
100	52	470	160	665	265	249	62	238	10	70
125	56	504	160	700	265	249	62	238	15	73
150	56	550	160	1120	265	249	62	238	20	75
200	60	657	160	1237	265	249	62	238	30	87
250	68	757	160	1337	265	249	62	238	45	101
300	78	847	160	1427	265	249	62	238	40	117
350	78	955	200	1535	283	254	65	248	70	123
400	102	1040	200	1620	283	254	65	248	90	145
450	114	1129	200	1724	283	254	65	248	110	199
500	127	1238	200	1833	283	254	65	248	95	225
600	110	1376	315	2093	389	336	91	286	140	330
700	110	1660	315	2800	389	336	91	285	120	-
800	110	1849	315	2989	389	336	91	286	180	-
900	110	2085	315	3225	389	336	91	286	220	-
1000	110	2515	400	3670	389	339	91	286	300	-
1200	150	3011	500	4430	430	365	200	330	480	-

A: EN558-1 Grundreihe 20 bis DN500, ab DN 600 nach Werksnorm

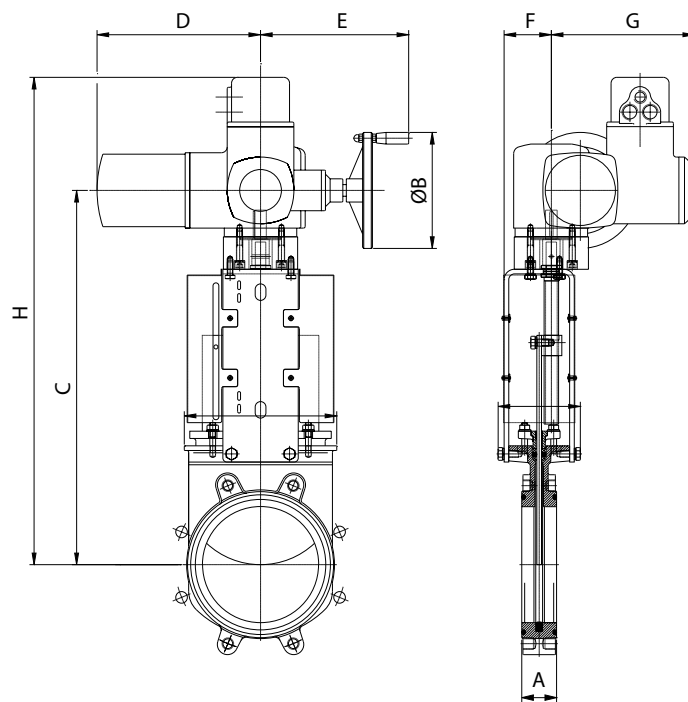
Erforderliches Drehmoment gemessen bei maximalen Betriebsdruck mit Wasser in Umgebungstemperatur

ELEKTRISCHER ANTRIEB NICHT STEIGENDE SPINDEL

Der Aufbaubügel ist für den Antrieb mit einem Aufbauflansch nach ISO 5210/DIN 3338 ausgestattet und von DN 50 bis DN 1200 sowohl mit steigender als auch mit nichtsteigender Spindel und mit manueller Notbetrieb erhältlich.

Plattenschieber mit einer breiten Palette von elektrischen Antrieben verfügbar.

Bei waagrecht eingebauten Armaturen wird eine Befestigung des Antriebs an der Anlagenstruktur empfohlen



DN	A	C	ØB	H	D	E	F	G	Drehmoment (Nm)	Gewicht (Kg.)
50	43	370	160	545	265	249	72	238	10	65
65	46	397	160	572	265	249	72	238	10	66
80	46	422	160	597	265	249	72	238	10	68
100	52	463	160	638	265	249	72	238	10	70
125	56	497	160	672	265	249	72	238	15	72
150	56	543	160	718	265	249	72	238	20	74
200	60	681	160	856	265	249	82	238	30	87
250	68	751	160	926	265	249	82	238	45	101
300	78	841	160	1016	265	249	82	238	40	117
350	78	925	200	1100	283	254	128	248	70	116
400	102	1010	200	1185	283	254	128	248	90	137
450	114	1112	200	1287	283	254	130	248	110	202
500	127	1212	200	1387	283	254	130	248	95	228
600	110	1500	315	1685	389	336	130	286	140	335
700	110	1680	315	1865	389	336	202	285	120	-
800	110	1855	315	2040	389	336	202	286	180	-
900	110	2072	315	2257	389	336	202	286	220	-
1000	110	2515	400	2700	389	339	202	286	300	-
1200	150	3150	500	3335	430	365	284	330	480	-

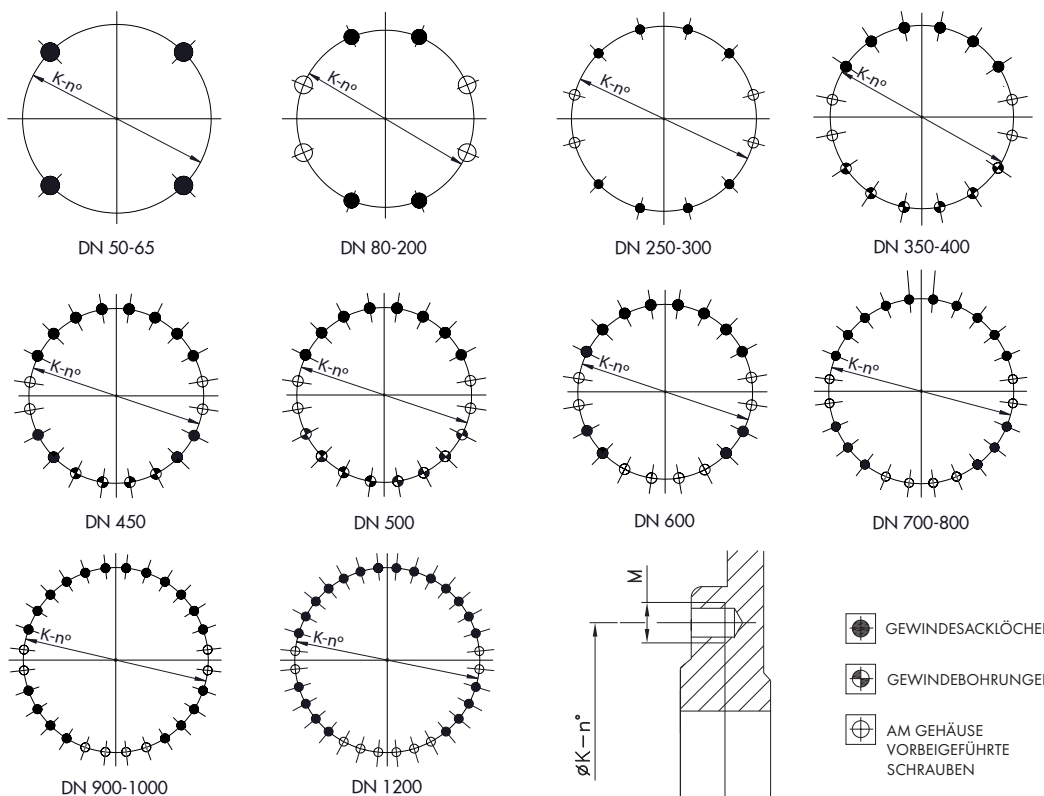
A: EN558-1 Grundreihe 20 bis DN500, ab DN 600 nach Werksnorm

Erforderliches Drehmoment gemessen bei maximalen Betriebsdruck mit Wasser in Umgebungstemperatur

FLANSCHBILD UND ANSCHLUSSDETAILS EN-1092 PN10

DN	K	n°	M	T	
50	125	4	M-16	10	4 - 0 - 0
65*	145	4	M-16	10	4 - 0 - 0
80	160	8	M-16	12	4 - 0 - 4
100	180	8	M-16	12	4 - 0 - 4
125	210	8	M-16	14	4 - 0 - 4
150	240	8	M-20	14	4 - 0 - 4
200	295	8	M-20	14	4 - 0 - 4
250	350	12	M-20	18	8 - 0 - 4
300	400	12	M-20	21	8 - 0 - 4
350	460	16	M-20	21	6 - 6 - 4
400	515	16	M-24	28	6 - 6 - 4
450	565	20	M-24	30	12 - 4 - 4
500	620	20	M-24	40	8 - 8 - 4
600	725	20	M-27	26	12 - 0 - 8
700	840	24	M-27	20	16 - 0 - 8
800	950	24	M-30	20	16 - 0 - 8
900	1050	28	M-30	20	20 - 0 - 8
1000	1160	28	M-33	20	20 - 0 - 8
1200	1380	32	M-36	35	22 - 0 - 10

*Flanschbohrungen von DN 65 PN10/16 nach EN-1092 erlauben 4 oder 8 Bohrungen.
ORBINOX-Ausführungen von DN 65 PN10/16 haben 4 Bohrungen



FLANSCHBILD UND ANSCHLUßDETAILS ASME B16.5, CLASS 150 *

DN	K	n°	M	T	
2"	4 3/4"	4	5/8" - 11 UNC	3/8"	4 - 0 - 0
2 1/2"	5 1/2"	4	5/8" - 11 UNC	3/8"	4 - 0 - 0
3"	6"	4	5/8" - 11 UNC	3/8"	4 - 0 - 0
4"	7 1/2"	8	5/8" - 11 UNC	3/8"	4 - 0 - 4
5"	8 1/2"	8	3/4" - 10 UNC	3/8"	4 - 0 - 4
6"	9 1/2"	8	3/4" - 10 UNC	1/2"	4 - 0 - 4
8"	11 3/4"	8	3/4" - 10 UNC	1/2"	4 - 0 - 4
10"	14 1/4"	12	7/8" - 9 UNC	3/4"	8 - 0 - 4
12"	17"	12	7/8" - 9 UNC	3/4"	8 - 0 - 4
14"	18 3/4"	12	1" - 8 UNC	7/8"	4 - 4 - 4
16"	21 1/4"	16	1" - 8 UNC	1"	12 - 0 - 4
18"	22 3/4"	16	1 1/8" - 7 UNC	1"	8 - 4 - 4
20"	25"	20	1 1/8" - 7 UNC	1"	12 - 4 - 4
24"	29 1/2"	20	1 1/4" - 7 UNC	1"	16 - 0 - 8
30"	36"	28	1 1/4" - 7 UNC	3/4"	18 - 0 - 10
36"	42 3/4"	32	1 1/2" - 6 UNC	3/4"	22 - 0 - 10
42"	49 1/2"	36	1 1/2" - 6 UNC	3/4"	24 - 0 - 12

* Ab Nennweite NPS 24", gem. ASME B16.47 Series A (Class 150)

