

RB VANNE DÉVERSOIR 1300x1300 - 6000x2500



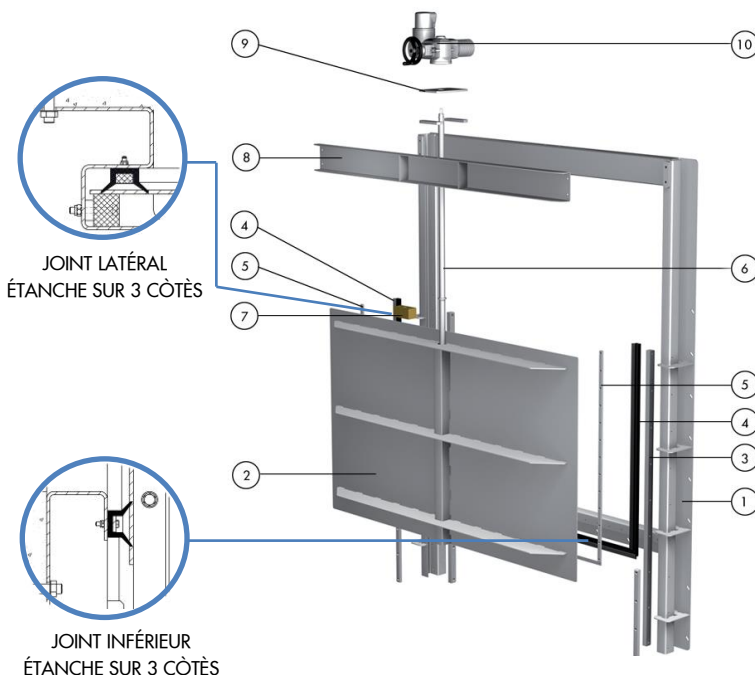
La vanne déversoir RB est une vanne étanche sur 3 et 4 côtés conçue pour une ouverture vers le bas permettant un contrôle plus précis du débit et utilisée dans des installations de traitement des eaux, barrages, réservoirs, etc.

Description du produit :

- Bidirectionnelle
- Étanche sur trois côtés comme standard, aussi disponible étanche sur 4 côtés
- Dimensions de 1300x1300 à 6000x2500. Dimensions supérieures sur demande
- Pression en amont et en aval: de 6 mce quand étanche sur 4 côtés, celle de la hauteur de la pelle quand étanche sur 3 côtés
- Construction mécano-soudée en acier inoxydable. Différentes nuances disponibles
- Disponible en tige montante ou non montante
- Commandes manuelles (volant et réducteur), vérin pneumatique (simple ou double effet), actionneur électrique et vérin hydraulique
- Conçue suivant la norme DIN 19569. Conception suivant les normes AWWA C561 ou BS 7775 aussi disponible

Caractéristiques de conception :

- Configuration autoportante
- Glissières en HMWPE de faible coefficient de frottement pour minimiser l'effort de manœuvre et maximiser la vie du joint
- Conception de joint de lèvres, auto-ajustable en EPDM, sans coins avec en conséquence une demande de couple inférieur
- Commandes montées sur le pont ou déportées sur colonnette
- Options de montage: en applique sur génie civil comme standard, ou par montage sur une bride métallique encastrée dans le mur sur demande
- Taux de fuite selon la norme DIN 19569-4 Classe 5 (1,2 l/min par mètre)

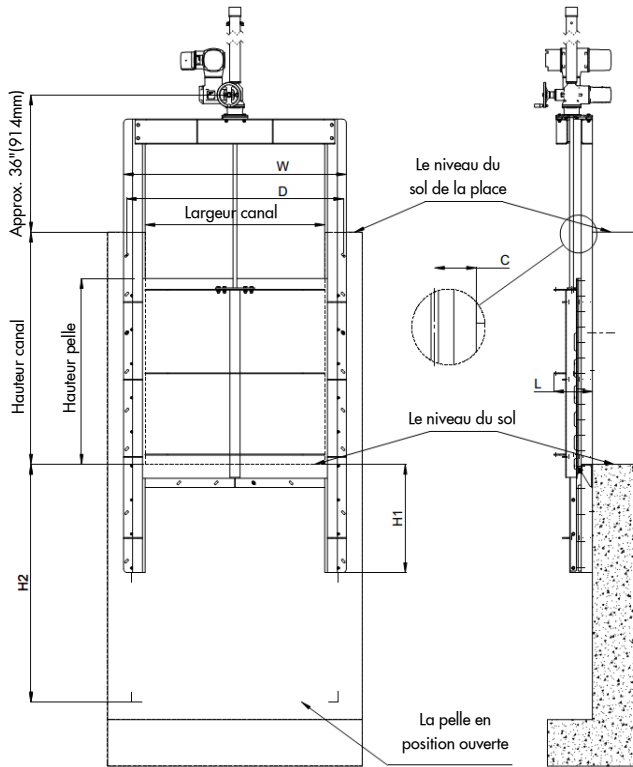


LISTE DES PIÈCES STANDARDS

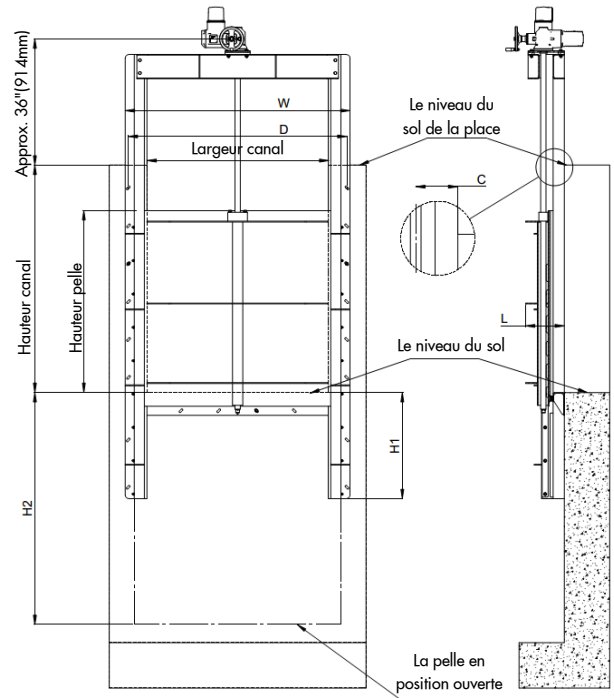
| ITEM | DESCRIPTION | MATÉRIEL (standard) |
|------|----------------------|---|
| 1 | Cadre | AISI 304 / AISI 304L / AISI 316 / AISI 316L |
| 2 | Pelle | AISI 304 / AISI 304L / AISI 316 / AISI 316L |
| 3 | Glissières | Polyéthylène (HMWPE) |
| 4 | Joint | EPDM |
| 5 | Couvre joint | AISI 304 / AISI 304L / AISI 316 / AISI 316L |
| 6 | Tige | Acier inoxydable |
| 7 | Écrou de tige | Bronze |
| 8 | Pont | AISI 304 / AISI 304L / AISI 316 / AISI 316L |
| 9 | Accouplement de tige | AISI 304 / AISI 304L / AISI 316 / AISI 316L |
| 10 | Motor | |

Note:
En standard, les vannes déversoirs ORBINOX comprennent un opérateur manuel (volant ou réducteur)

TIGE MONTANTE



TIGE NON MONTANTE



| DIMENSION (mm) Largeur canal x pelle parcours | W | H Min (Autoportant) | H (Cadre ouvert) | H1 | H2 | D | L | C |
|---|------|------------------------|------------------------|------|------|------|-----|----|
| 1300x1300 | 1630 | 1500 | 1300 | 750 | 1370 | 1564 | 235 | 87 |
| 1400x1400 | 1780 | 1600 | 1400 | 800 | 1470 | 1664 | 235 | 87 |
| 1500x1500 | 1830 | 1700 | 1500 | 850 | 1570 | 1764 | 235 | 87 |
| 1600x1600 | 1980 | 1800 | 1600 | 900 | 1690 | 1864 | 235 | 87 |
| 1700x1700 | 2030 | 1900 | 1700 | 950 | 1790 | 1964 | 235 | 87 |
| 1800x1800 | 2130 | 2000 | 1800 | 1000 | 1890 | 2064 | 235 | 87 |
| 1900x1900 | 2230 | 2100 | 1900 | 1050 | 1990 | 2164 | 235 | 87 |
| 2000x2000 | 2330 | 2200 | 2000 | 1100 | 2090 | 2264 | 235 | 87 |

NOTE:

Ces dimensions sont seulement de référence. Ne les utilisez pas pour des procédures d'installation.
Pour des dimensions autres que celles ci-dessus, veuillez contacter ORBINOX