

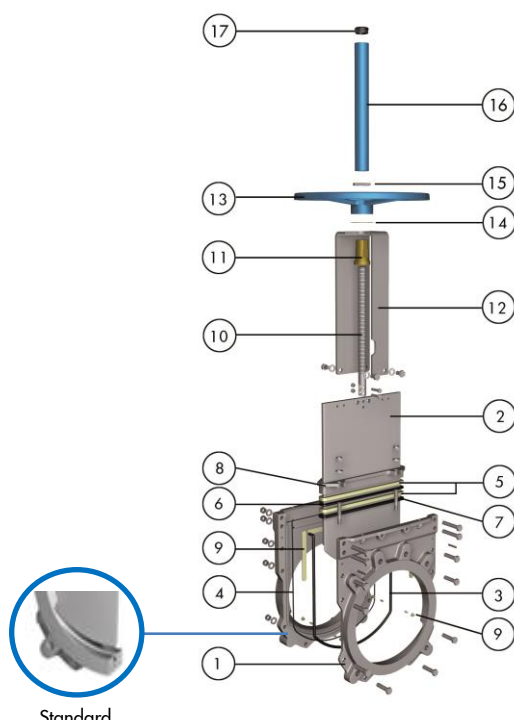
Der Plattenschieber Typ IB ist eine beidseitig dichtende Hochdruck-Zwischenflanscharmatur. Die Konstruktion des Gehäuses und des Sitzes gewährleisten ein verstopfungsfreies Schließen bei gelösten Feststoffen in Bereichen wie: Papier- & Zellstoffindustrie, Petrochemische Industrie, Schüttguttechnik, Wasser- und Abwassertechnik, etc.

Beschreibung des Produktes:

- Beidseitig dichtender Hochdruck-Zwischenflanschieber
- Nennweiten: DN80-600 (größere auf Anfrage). Siehe Maßtabelle für Betriebsdrücke. 10 bar Betriebsdruck
- Steigende Spindel als Standard. Nicht steigende Spindel alternativ verfügbar
- Standard Flanschanschluss: EN 1092 PN 16 und ASME B16.5 (Class 150). Andere auf Anfrage
- Manueller (Handrad, Kettenrad und Kegelradgetriebe), pneumatischer (einfach- und doppeltwirkend), elektrischer und hydraulischer Antrieb
- Spezifische Anforderungen an EU-Richtlinien und -Zertifikate finden Sie in dem Dokument: Einhaltung von Richtlinien & Zertifikaten- Plattenschieber-Katalogen und Datenblätter

Technische Merkmale:

- 2-teiliges Edelstahl Gehäuse mit speziell bearbeiteter Dichtungskammer für eine optimale Passgenauigkeit zwischen Gehäuse, Platte und Dichtung. Dies gewährleistet ein geringes Drehmoment und optimale Abdichtung als auch eine Vermeidung von Ablagerungen im Gehäuse
- Voller Durchgang für hohen Durchfluss und minimalen Druckverlust
- Einsatz als Endarmatur gegen vollen zulässigen Betriebsdruck erlaubt
- Schieberplatte aus poliertem Edelstahl um ein Blockieren und Beschädigung der Dichtung zu vermeiden
- Sitz aus NBR als Standard
- Neues Packungssystem mit diversen Packungsmaterialien verfügbar
- Berührungsschutz nach EU Sicherheitsstandards an allen automatisierten Schiebern
- Zubehör: mech. Endschalter und Endanschläge, Näherungsschalter, Stellungsregler, Flursäule, Magnetventile, Handnotbetätigung, Abschließvorrichtung, Ausfallsicherungssyst., Verlängerungen



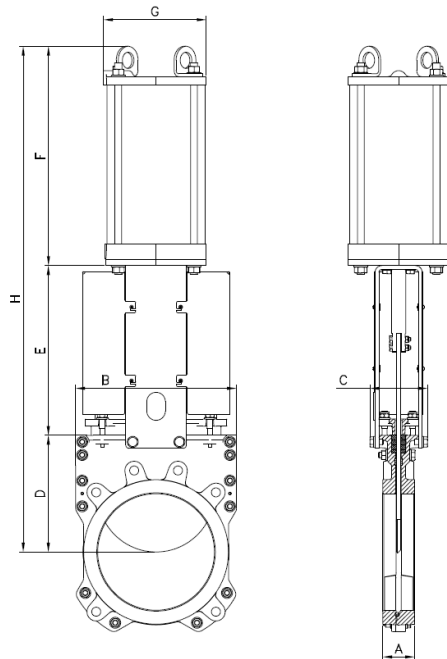
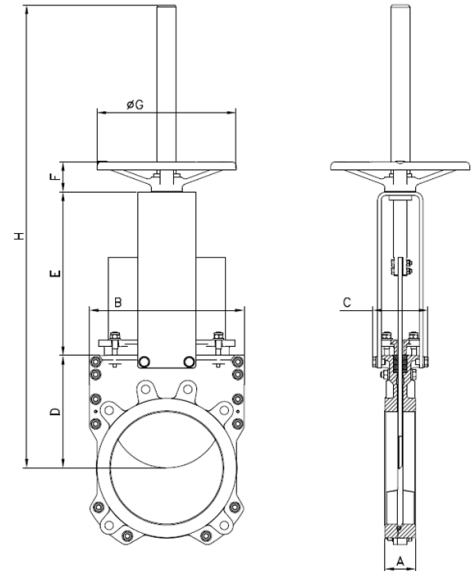
Standard

STANDARD STÜCKLISTE

Bezeichnung	Material
1 Gehäuse	CF8M
2 Platte	AISI 316
3 Sitz	NBR
4 Gehäusedichtung	NBR
5 Stopfbuchspackung	PTFE impreg. synth. Faser
6 Packungsschnur	NBR
7 Packungsprofil	NBR
8 Stopfbuchsbrille	CF8M
9 Gleitleisten	Glasfaser verstärktes PTFE
10 Spindel	Edelstahl
11 Spindelmutter	Messing
12 Aufbaubügel	AISI 304
13 Handrad	EN-GJS400
14 Friktionsring	Messing
15 Kontermutter	C-Stahl verzinkt
16 Spindelschutzrohr	C-Stahl epoxy beschichtet
17 Kappe	Kunststoff

ABMESSUNGEN (mm) Handrad Steigende Spindel

DN	Betriebsdruck	A	B	C	D	E	F	H	ØG
80	10 bar	46	149	100	124	162	47	475	225
100	10 bar	52	169	100	140	187	47	520	225
150	10 bar	56	210	100	175	237	47	652	225
200	10 bar	60	284	119	205	309	67	822	310
250	10 bar	68	344	122	250	364	67	1022	310
300	10 bar	78	394	122	300	414	67	1122	410
350	10 bar	78	431	197	338	486	66	1323	410
400	10 bar	89	486	197	392	536	66	1427	410
450	10 bar	89	540	201	432	588	66	1594	550
500	10 bar	114	602	201	485	648	66	1707	550
600	10 bar	114	708	201	590	748	66	2022	550



ABMESSUNGEN (mm) Pneumatisch (D/W)

DN	Betriebsdruck	A	B	C	D	E	F	G	H	Standard Zyl	Anschluss
80	10 bar	46	149	100	124	162	211	115	505	C100/95	1/4"G
100	10 bar	52	169	100	140	187	231	115	560	C100/115	1/4"G
150	10 bar	56	210	100	175	237	296	140	708	C125/168	1/4"G
200	10 bar	60	284	119	205	309	358	175	872	C160/220	1/4"G
250	10 bar	68	344	122	250	364	428	220	1042	C200/270	3/8"G
300	10 bar	78	394	122	300	414	478	220	1192	C200/320	3/8"G
350	10 bar	78	431	197	338	500	549	277	1387	C250/375	3/8"G
400	10 bar	89	486	197	392	550	599	277	1541	C250/425	3/8"G
450	10 bar	89	540	270	432	598	680	382	1710	C300/475	1/2"G
500	10 bar	114	602	270	485	658	730	382	1873	C300/525	1/2"G
600	10 bar	114	708	270	590	758	830	382	2178	C300/625	1/2"G