

Modelo 3/4V

VÁLVULAS DE 3 Y 4 VÍAS

Los modelos 3V y 4V son válvulas desviadoras para uso con fluidos cargados con sólidos de alta consistencia. De aplicación principal en el sector papelerero.

Tamaños

DN 80 a DN 300
DN superiores bajo consulta

Presiones y temperaturas

DN 80 a DN 200: 10 bar
DN 250: 8 bar
DN 300: 6 bar

GJL250: -10°C / 80°C
CF8M: -20°C / 80°C

Bridas estándar

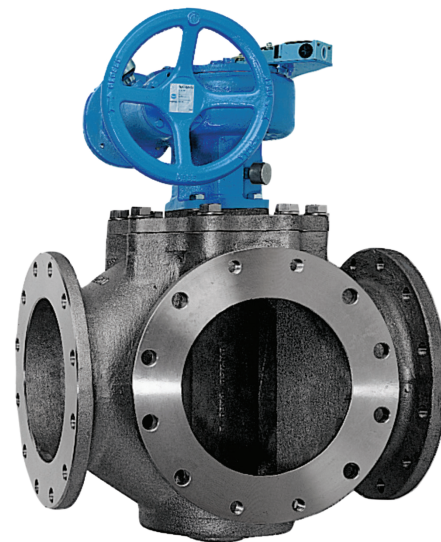
EN 1092 PN10
ASME B16.5 (clase 150)
Otras bridas bajo consulta

Directivas

Para las Directivas UE y otros Certificados, consultar el documento: Cumplimiento de Directivas y Certificados - Válvulas de Guillotina - Catálogos y Datasheets

Pruebas

Todas las válvulas ORBINOX se prueban según norma EN-12266-1 antes de ser enviadas



LISTA DE COMPONENTES ESTÁNDAR

Componente	Descripción
1 Cuerpo	EN-GJL250 / CF8M ¹
2 Tapa	EN-GJL250 / CF8M ¹
3 Macho	AISI 304 / AISI 316 ¹
4 Asiento	Metal/Metal

¹ Configuración en acero inoxidable

CARACTERÍSTICAS DE DISEÑO

Cuerpo

Monobloc de fundición diseñada con nervaduras de refuerzo en los diámetros superiores, que proporcionan una gran robustez al cuerpo. El diseño evita la acumulación de sólidos. La tapa superior de la válvula es del mismo material que el cuerpo

Macho

De acero inoxidable, mecanizado, asegura el cierre con el cuerpo, con pasta de consistencia igual o superior al 4%. Está guiado por un cojinete de nylon y diseñado para evitar atascos y permitir varias posiciones de paso, incluido el paso directo en algunos modelos

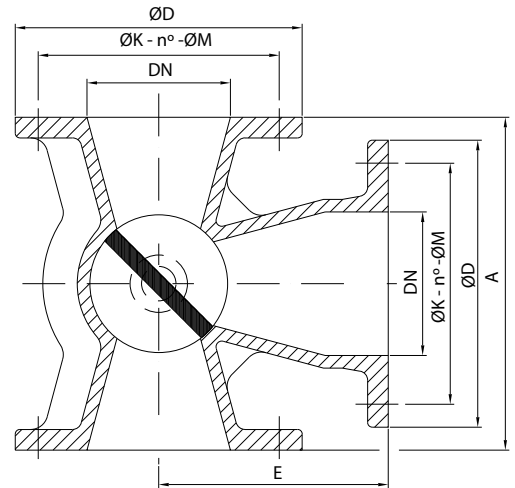
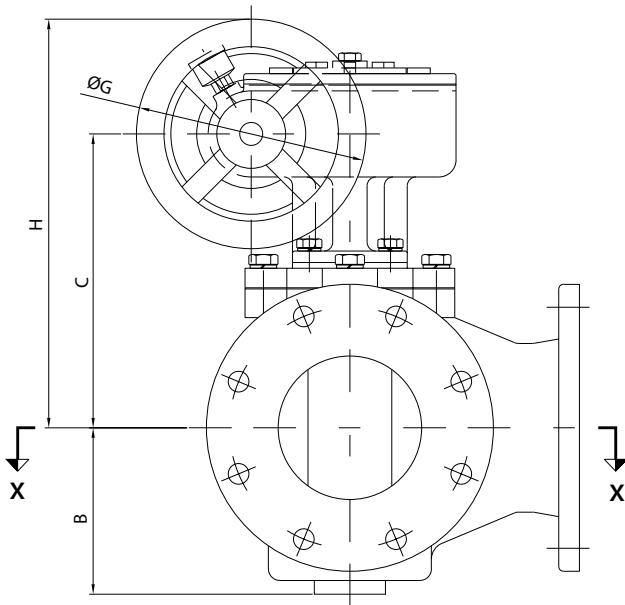
Recubrimiento de Epoxy

Todos los componentes de H⁹ F⁹ de las válvulas de ORBINOX van recubiertas de una capa de Epoxy, depositada mediante un proceso electrostático, que da a las válvulas una gran resistencia a la corrosión, y un excelente acabado superficial. El color estándar de ORBINOX es el azul, RAL-5015

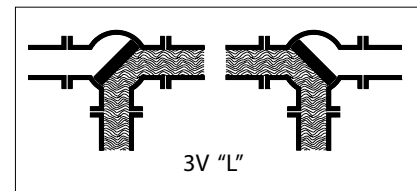
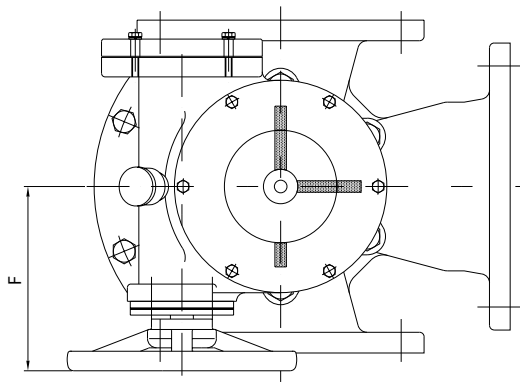
Otros materiales

Cuerpos en acero al carbono, aceros inoxidables (AISI 316L, 317,...), aleaciones especiales (254SMO©, Hastelloys,...). Es posible la utilización de recubrimientos especiales como RILSAN

3V "L"



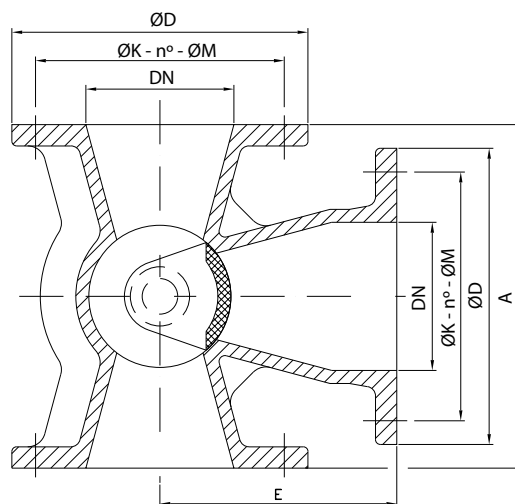
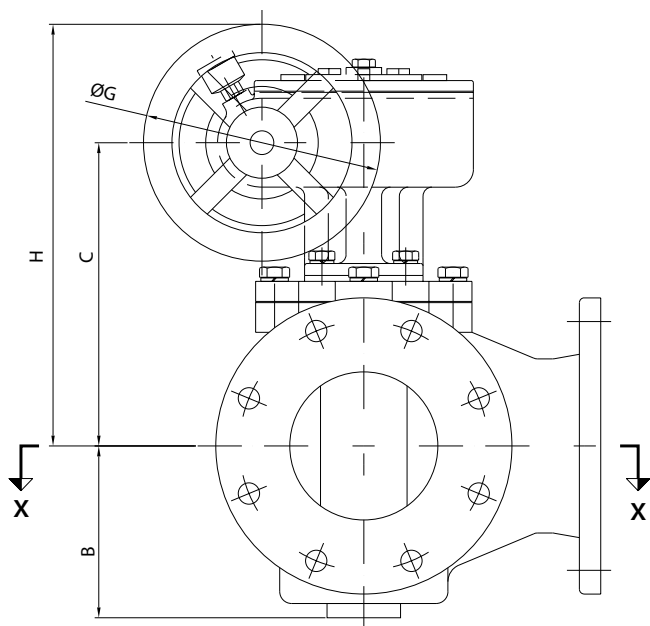
SECTION X-X



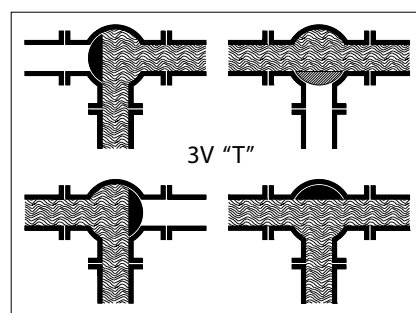
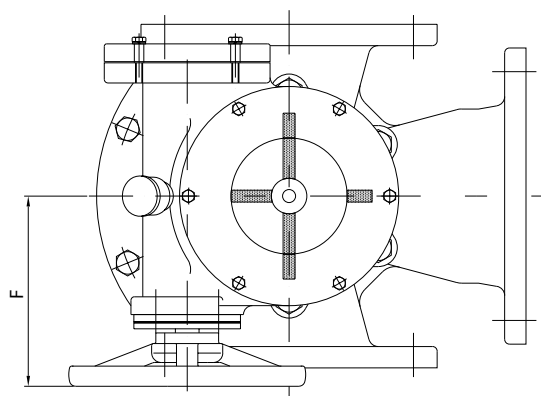
3V "L"

DN	A	B	C	ØD	E	F	ØG	H
100	250	128	250	220	162,5	192	225	350
125	290	145	265	250	200	192	225	365
150	290	165	285	285	200	192	225	385
200	345	210	335	340	225	192	225	435
250	415	250	425	395	272,5	180	225	550
300	470	294	450	445	287,5	180	225	575

3V "T"



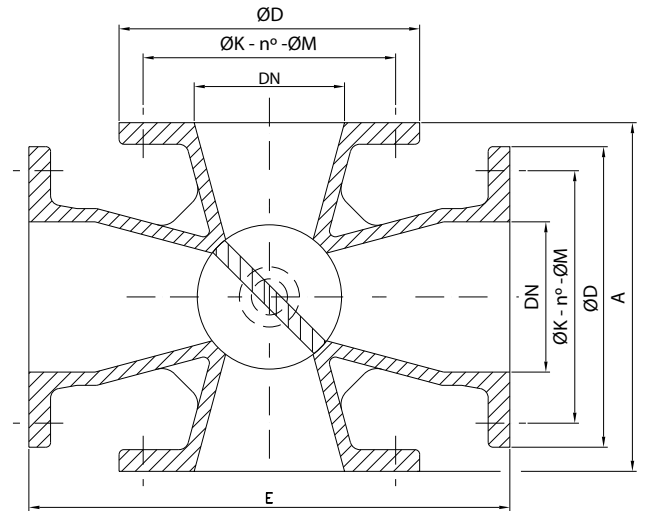
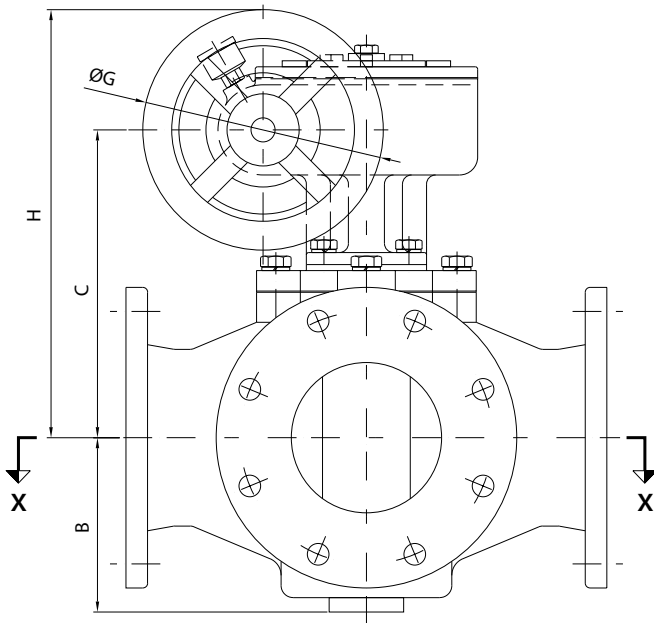
SECTION X-X



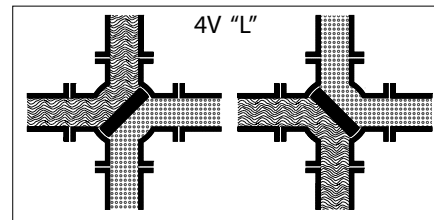
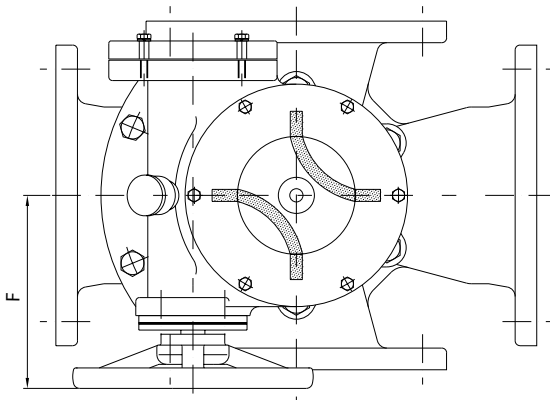
DN	A	B	C	ØD	E	F	ØG	H
100	250	128	250	220	162,5	192	225	350
125	290	145	265	250	200	192	225	365
150	290	165	285	285	200	192	225	385
200	345	210	335	340	225	192	225	435
250	415	250	425	395	272,5	180	225	550
300*	470	294	450	445	287,5	180	225	575

* No disponible en acero inoxidable

4V "L"

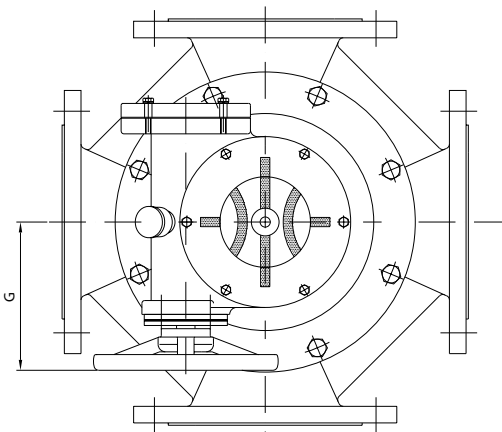
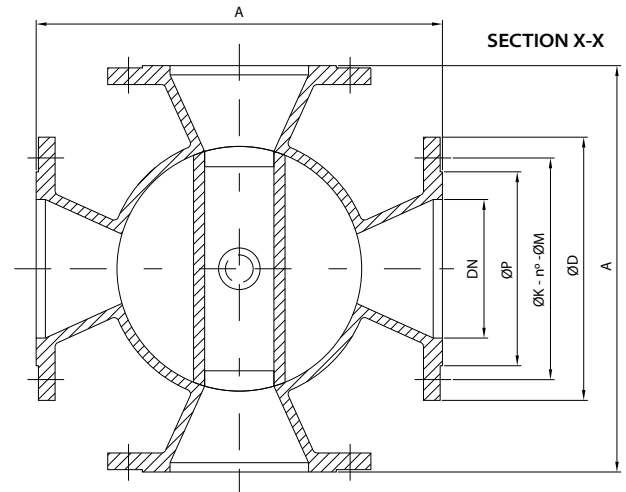
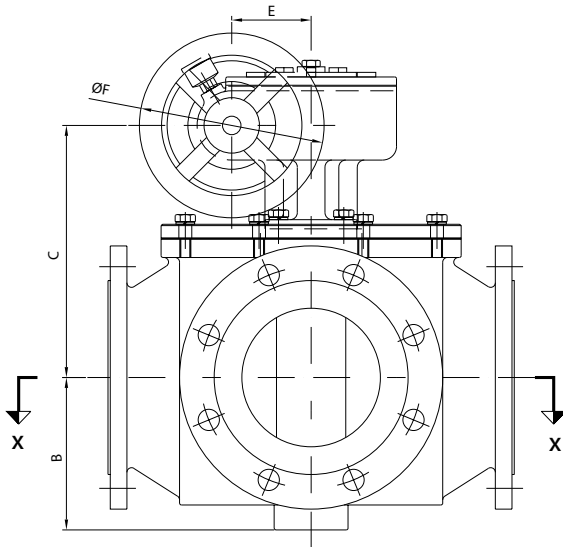


SECTION X-X



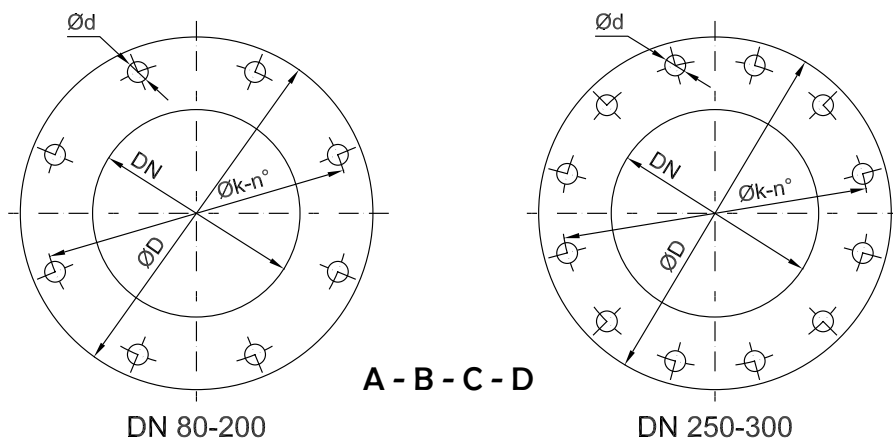
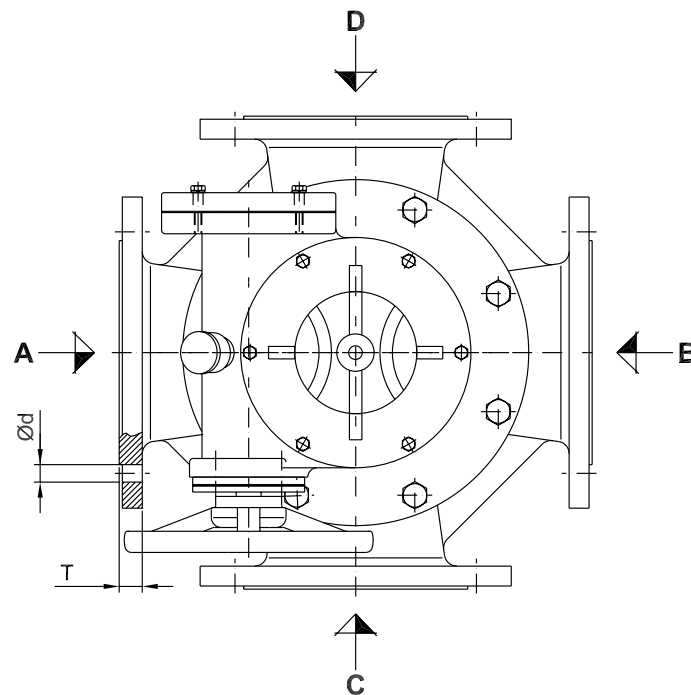
DN	A	B	C	ØD	E	F	ØG	H
100	250	128	250	220	325	192	225	350
125	290	145	265	250	400	192	225	365
150	290	165	285	285	400	192	225	385
200	345	210	335	340	450	192	225	435
250	415	250	425	395	545	180	225	550

4V "B"



DN	A	B	C	ØD	E	ØF	G	ØP
80	280	105	221	200	86	225	192	132
100	330	128	232	220	86	225	192	152
125	380	145	261	250	86	225	192	180
150	440	165	273	285	86	225	262	210
200	550	204	312	340	86	225	262	250

INFORMACIÓN SOBRE DIMENSIONES DE BRIDAS TIPO "B" EN-1092 PN10



A - B - C - D

DN 80-200

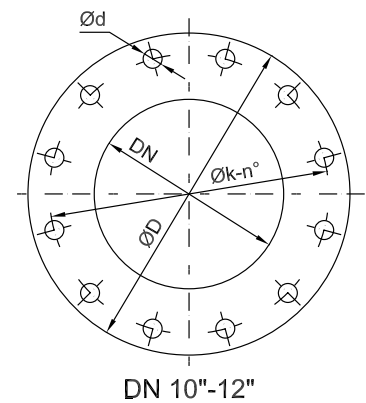
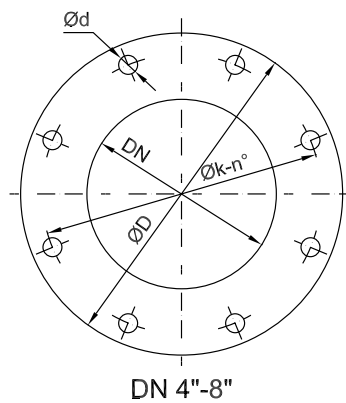
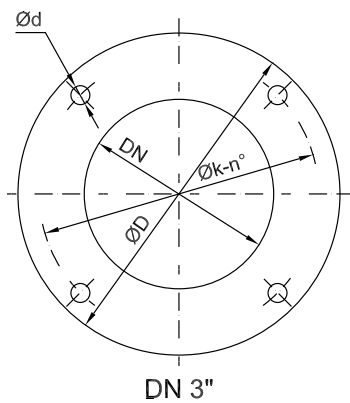
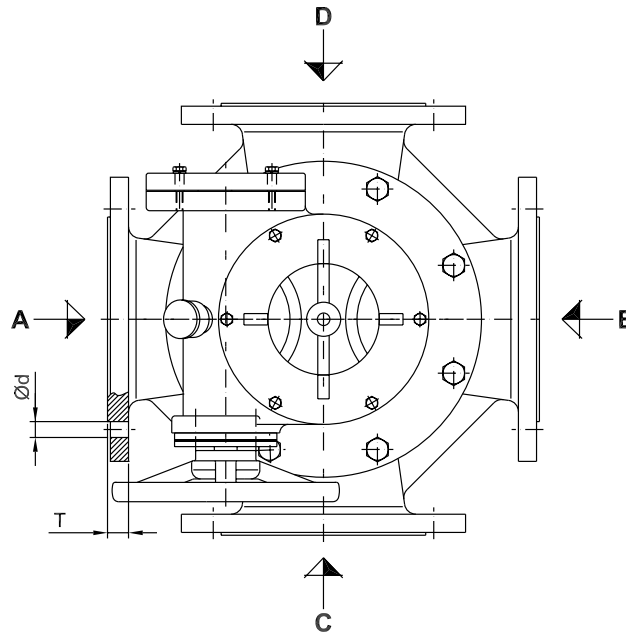
DN 250-300



TORNILLOS PASANTES

DN	D	K	nº	Ød	T
80	200	160	8	18	15
100	220	180	8	18	18
125	250	210	8	18	20
150	285	240	8	23	20
200	340	295	8	23	20
250	395	350	12	23	20
300	445	400	12	23	22

INFORMACIÓN SOBRE DIMENSIONES DE BRIDAS TIPO "B" ASME B16.5, CLASE 150

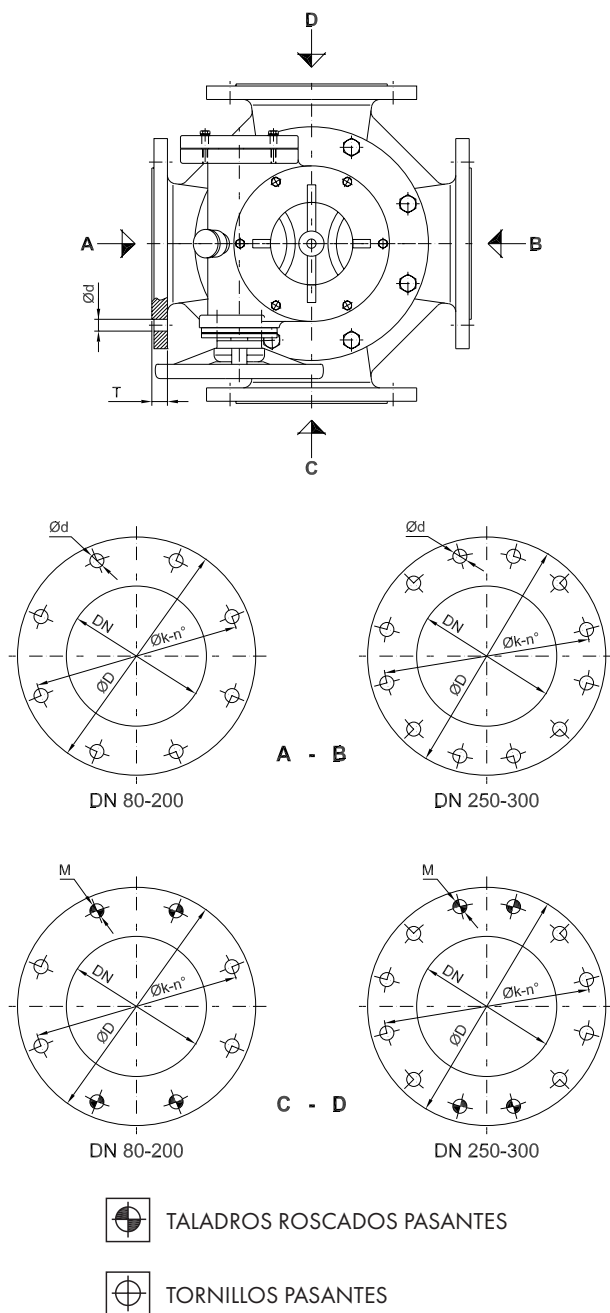


A - B - C - D

TORNILLOS PASANTES

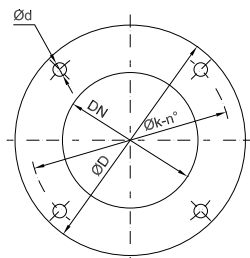
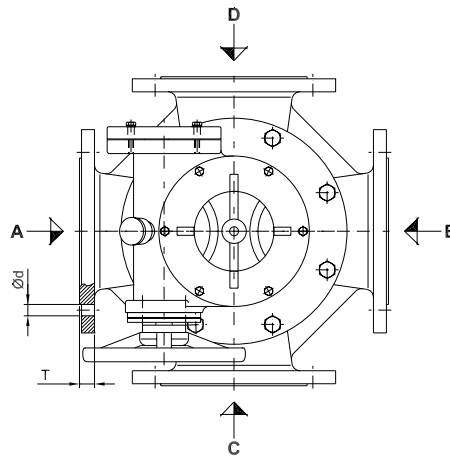
DN	D	K	n°	Ød	T
3"	191	152,5	4	18	15
4"	229	190,5	8	18	18
5"	254	216	8	22	20
6"	279	241,5	8	22	20
8"	343	298,5	8	22	20
10"	406	362	12	25	20
12"	483	432	12	25	22

INFORMACIÓN SOBRE DIMENSIONES DE BRIDAS TIPO "L"/"T" EN-1092 PN10

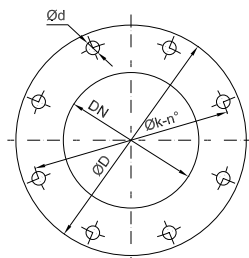


DN	D	K	n°	ød	M	T
80	200	160	8	18	M-16	15
100	220	180	8	18	M-16	18
125	250	210	8	18	M-16	20
150	285	240	8	23	M-20	20
200	340	295	8	23	M-20	20
250	395	350	12	23	M-20	20
300	445	400	12	23	M-20	22

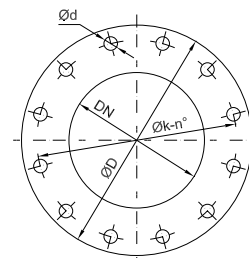
INFORMACIÓN SOBRE DIMENSIONES DE BRIDAS TIPO "L" / "T" ASME B16.5, CLASE 150



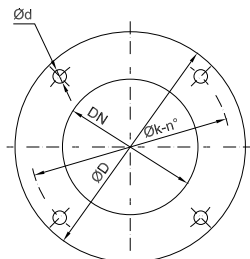
DN 3"



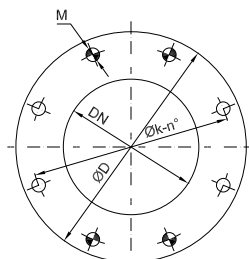
DN 4"-8"
A - B



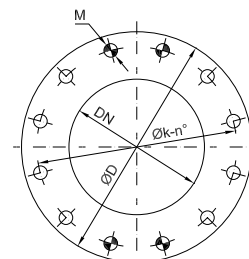
DN 10"-12"



DN 3"



DN 4"-8"
C - D



DN 10"-12"

TALADROS ROSCADOS PASANTES

TORNILLOS PASANTES

DN	D	K	n°	Ød	M	T
3"	191	152,5	4	18	5/8" - 11 UNC	15
4"	229	190,5	8	18	5/8" - 11 UNC	18
5"	254	216	8	22	3/4" - 10 UNC	20
6"	279	241,5	8	22	3/4" - 10 UNC	20
8"	343	298,5	8	22	3/4" - 10 UNC	20
10"	406	362	12	25	7/8" - 9 UNC	20
12"	483	432	12	25	7/8" - 9 UNC	22